

# Front Mounted Receiver Installation Instructions

Part Numbers:

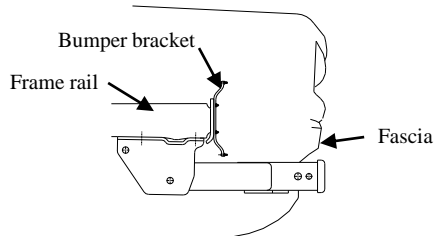
**65053**

## Ford Econoline

**Note: Fascia trim required.  
Obtain vehicle owners approval  
before cutting**

**CARGO CAPACITY – Do not exceed  
500 LB. (227 Kg) or Truck Front  
Gross Axle Weight Rating, (GAWR).**

<b>9,000 lb.</b>	<b>MAXIMUM WINCH LINE PULL</b>
<b>(4086 Kg)</b>	<b>MAXIMUM WINCH LINE PULL</b>



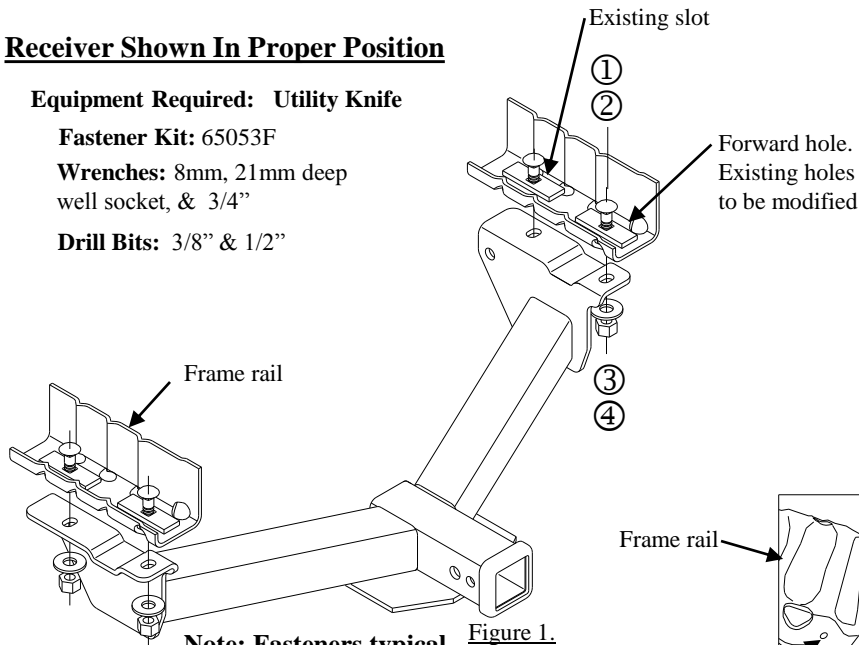
### Receiver Shown In Proper Position

**Equipment Required: Utility Knife**

**Fastener Kit: 65053F**

**Wrenches: 8mm, 21mm deep  
well socket, & 3/4"**

**Drill Bits: 3/8" & 1/2"**



**Note: Fasteners typical  
both sides**  
Figure 1.

**Fascia trim required. Obtain vehicle  
owners approval before cutting**

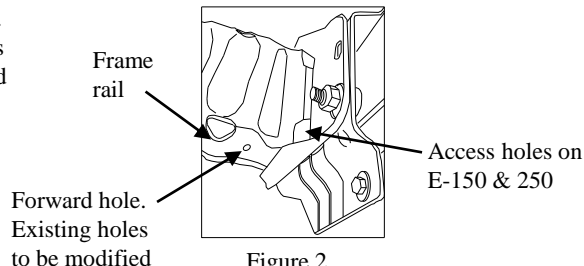


Figure 2.  
E-150 & E-250

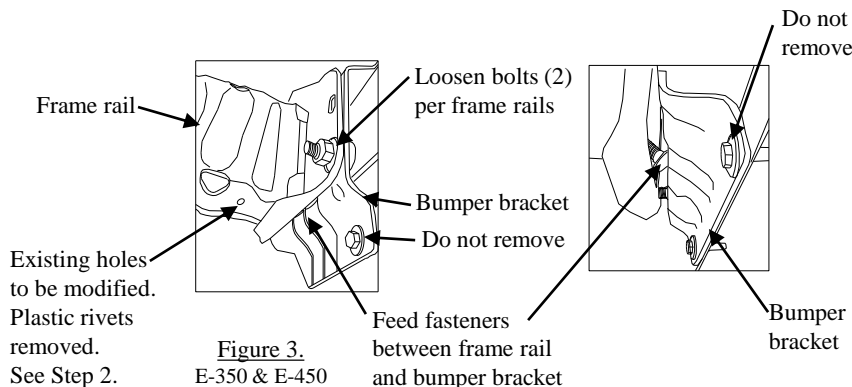


Figure 3.  
E-350 & E-450

**NOTE:** If front mounted license plate is present, license plate holder relocation and/or modification required to install hitch, see 49802 or 5443 sold separately.

①	Qty. (4)	Carriage Bolt, 1/2"-13 x 1-3/4"	④	Qty. (4)	Nut, 1/2"
②	Qty. (4)	Spacer, 1/4" x 1" x 3"	⑤	Qty. (4)	Pull Wire
③	Qty. (4)	Conical Toothed Washer, 1/2"			

- Remove splash guard (4) bolts. See Figure 5. Next Page.
- If present (E-350 & E-450) remove any plastic rivets from (see Figure 3) forward attachment on vehicle. Fold plastic between plastic covering and frame rail.
- Enlarge forward hole on vehicle with a 1/2 drill bit.
- Trim lower fascia as shown in Figure 4. Illustration on last page.
- Feed carriage bolts and spacers thru access point at forward end of frame rail (E-150 & E-250) using a pull wire as shown. See Figure 2. Note: On E-350 & E-450 loosen bolts at the end of the frame rail (See Figure 3) and bumper bracket enough to feed fasteners into the opening at the end of the frame rail. Do not remove bolts completely. See Figure 3. The bumper may shift downward slightly. After feeding fasteners into frame rail, raise and retighten bolts.
- Raise hitch into position and fasten as shown above.
- Return splash guard to owner or obtain owner permission to trim splash guard as shown in Figure 5. Illustration on last page. Trimming recommended

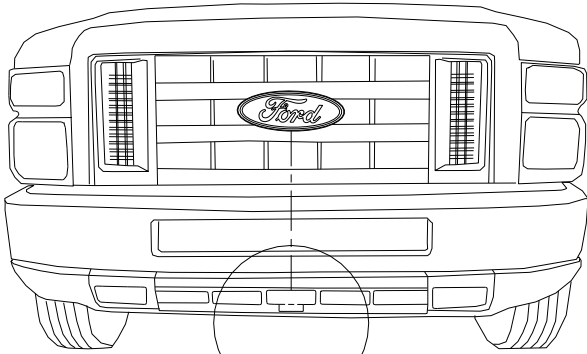
**Tighten all 1/2 GR5 fasteners with torque wrench to 75 Lb.-Ft (102 N-m).**

Note: check hitch frequently, making sure all fasteners and ball are properly tightened. If hitch is removed, plug all holes in trunk pan or other body panels to prevent entry of water and exhaust fumes. A hitch or ball which has been damaged should be removed and replaced. Observe safety precautions when working beneath a vehicle and wear eye protection. Do not cut access or attachment holes with a torch.

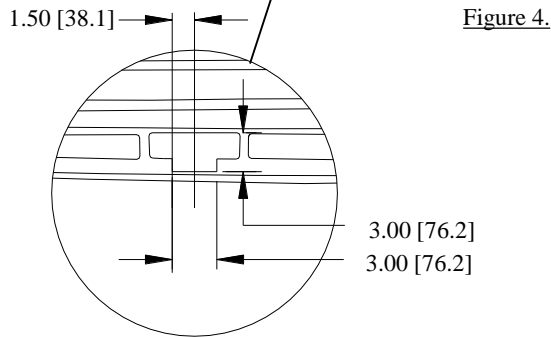
This product complies with safety specifications and requirements for connecting devices and towing systems of the state of New York, V.E.S.C. Regulation V-5 and SAE J684.

# Front Mounted Receiver Installation Instructions Ford Econoline

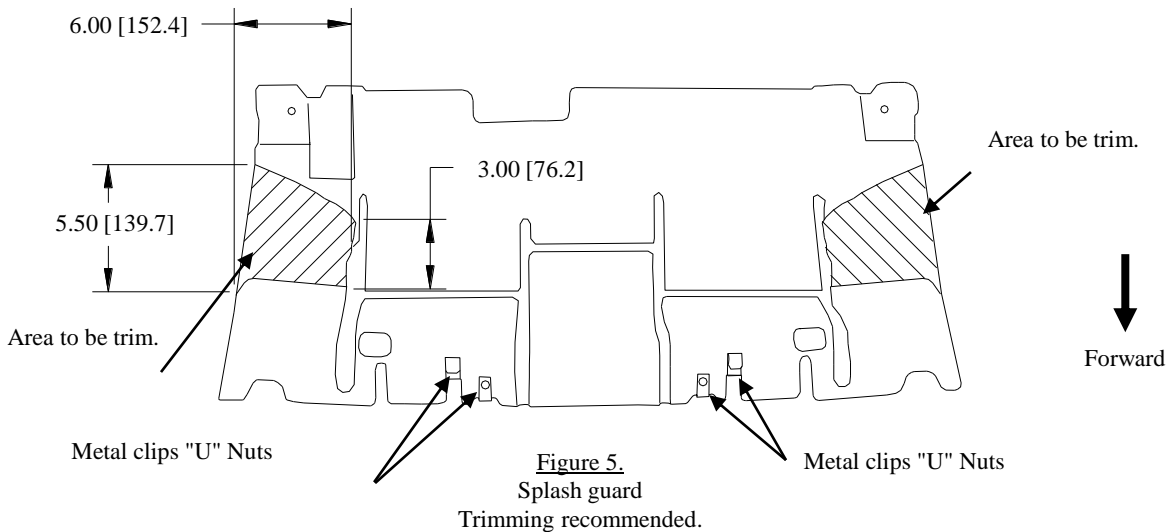
Part Numbers:  
**65053**



4. Trim lower fascia as shown in Figure 4.
  - a. Locate the center of the fascia from left to right and mark 1-1/2" each side. ( 3" square)
  - b. Then mark 3" down from existing opening to create a square cut-out
  - c. Drill (2) 3/8" hole in corners.
  - d. Carefully cut the 3" hole from the fascia.



Note: **CONSULT VEHICLE OWNER BEFORE TRIMMING.**



Trimming typical both sides of splash guard.

Note: check hitch frequently, making sure all fasteners and ball are properly tightened. If hitch is removed, plug all holes in trunk pan or other body panels to prevent entry of water and exhaust fumes. A hitch or ball which has been damaged should be removed and replaced. Observe safety precautions when working beneath a vehicle and wear eye protection. Do not cut access or attachment holes with a torch.

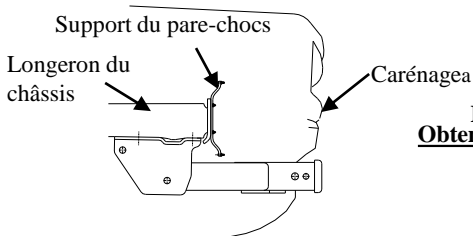
This product complies with safety specifications and requirements for connecting devices and towing systems of the state of New York, V.E.S.C. Regulation V-5 and SAE J684.

# Attelage à montage avant

## Instructions d'installation

### Ford Econoline

Numéros de pièces :  
**65053**



**Remarque : Découpage de la carrosserie requis. Obtenir l'approbation des propriétaires du véhicule avant découpe**

**CAPACITÉ DE CHARGE – Ne pas dépasser 500 lb (227 kg) ou camion avant Poids technique maximal sous essieu (GAWR).**

<b>9 000 lb</b>	<b>TRACTION MAXIMALE DU CÂBLE DE TREUIL</b>
<b>(4086 kg)</b>	<b>TRACTION MAXIMALE DU CÂBLE DE TREUIL</b>

#### Attelage illustré dans la position appropriée

Équipement requis : Cutter

Visserie : 65053F

Clés : 8 mm, 21 mm à douille profonde et 3/4"

Mèches : 3/8" et 1/2"

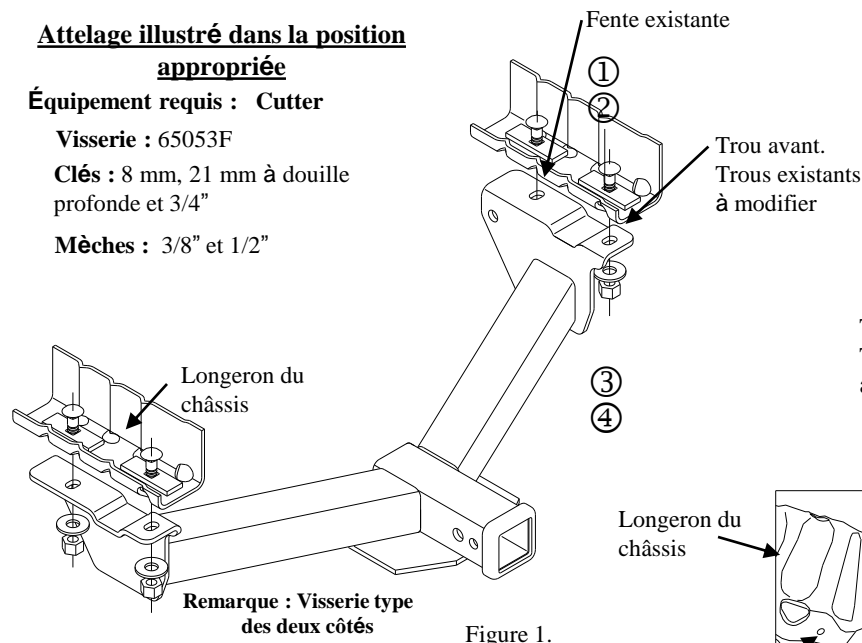


Figure 1.

**Découpage de la carrosserie requis. Obtenir l'approbation des propriétaires du véhicule avant découpe**

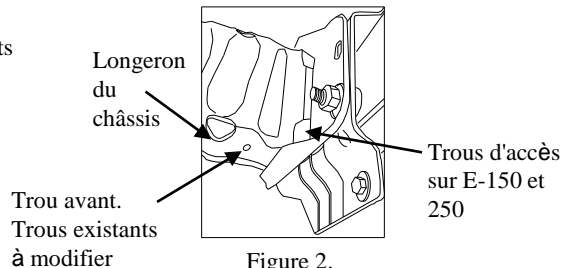


Figure 2.  
E-150 et E-250

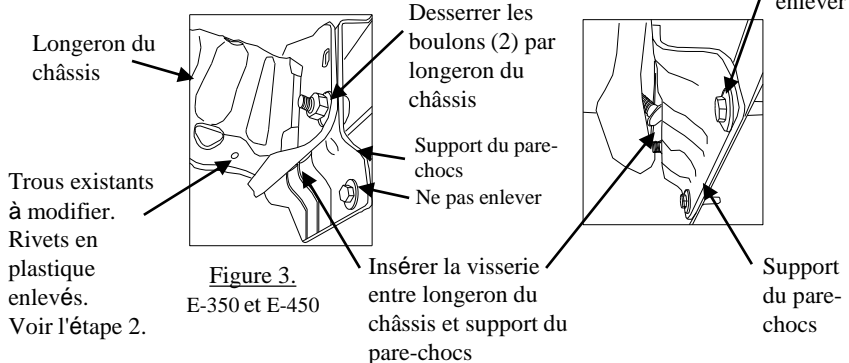


Figure 3.  
E-350 et E-450

**REMARQUE :** si la plaque de licence montée à l'avant est présente, il est nécessaire de déplacer et/ou de modifier le support de la plaque de licence pour installer l'attelage, voir 49802 ou 5443 vendu séparément.

①	Qté. (4)	Boulon de carrosserie 1/2"-13 x 1-3/4"	④	Qté. (4)	Écrou 1/2"
②	Qté. (4)	Entretoise 1/4" x 1" x 3"	⑤	Qté. (4)	Fil de traction
③	Qté. (4)	Rondelle conique dentée 1/2"			

- Enlever les boulons (4) du garde-boue. Voir la figure 5. Page suivante.
- Si c'est nécessaire (E-350 et E-450), enlever tous les rivets en plastique (voir la figure 3) de la fixation avant sur le véhicule. Plier le plastique entre le capot plastique et le longeron du châssis.
- Agrandir le trou avant sur le véhicule avec une mèche de 1/2".
- Rogner la carrosserie inférieure comme illustré sur la figure 4. Illustration sur la dernière page.
- Insérer les boulons de carrosserie et les entretoises à travers le point d'accès de l'extrémité avant du longeron du châssis (E-150 et 250), en utilisant un fil de traction comme illustré. Voir la figure 2. Remarque : pour E-350 et E-450 desserrer les boulons à l'extrémité du longeron de châssis (voir la figure 3) et du support de pare-chocs, suffisamment pour insérer la visserie dans l'orifice à l'extrémité du longeron de châssis. **Ne pas enlever complètement les boulons.** Voir la figure 3. Le pare-chocs peut descendre légèrement. Après l'insertion de la visserie dans le longeron du châssis, relever et resserrer les boulons.
- Soulever l'attelage en position et le fixer comme illustré ci-dessus.
- Rendre le garde-boue au propriétaire ou obtenir sa permission pour le rogner comme illustré à la figure 5. Illustration à dernière page. Rognage recommandé

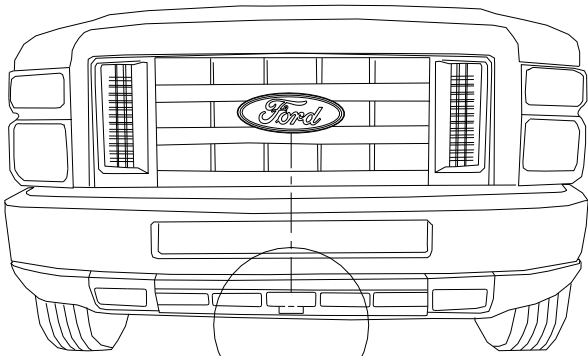
**Serrer toute la visserie 1/2" GR5 avec un couple de 75 lb-pi ( 102 N\*M).**

Remarque : vérifier l'attelage fréquemment, en s'assurant que toute la visserie et la boule sont correctement serrées. Si l'attelage est enlevé, boucher tous les trous percés dans le coffre ou la carrosserie afin de prévenir l'infiltration d'eau ou de gaz d'échappement. Un attelage ou une boule endommagée doivent être enlevés et remplacés. Observer les mesures de sécurité appropriées en travaillant sous le véhicule et porter des lunettes de protection. Ne jamais utiliser une torche pour découper un accès ou un trou de fixation. Ce produit est conforme aux normes V-5 et SAE J684 de la V.E.S.C. (État de New York) concernant les spécifications en matière de sécurité des systèmes d'attelage.

# Attelage à montage avant Instructions d'installation

Part Numbers:  
**65053**

## Ford Econoline



4. Rogner la carrosserie inférieure comme illustré sur la figure 4.
  - a. Localiser le centre de la carrosserie en partant de la gauche et marquer 1-1/2" de chaque côté. ( 3" carré)
  - b. Puis marquer 3" vers le bas à partir de l'orifice existant pour créer une découpe carrée
  - c. Percer des trous (2) 3/8" dans les coins.
  - d. Découper soigneusement le trou 3" dans la carrosserie.

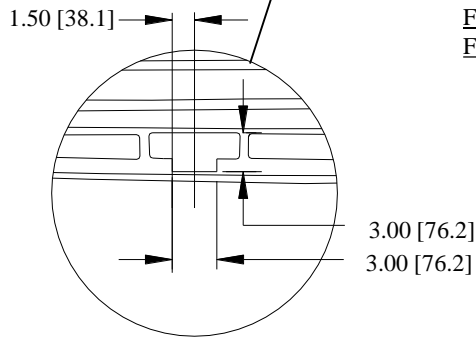


Figure 4.  
Figura 4

Remarque : **CONSULTER LE PROPRIÉTAIRE DU VÉHICULE AVANT DE DÉCOUPER.**

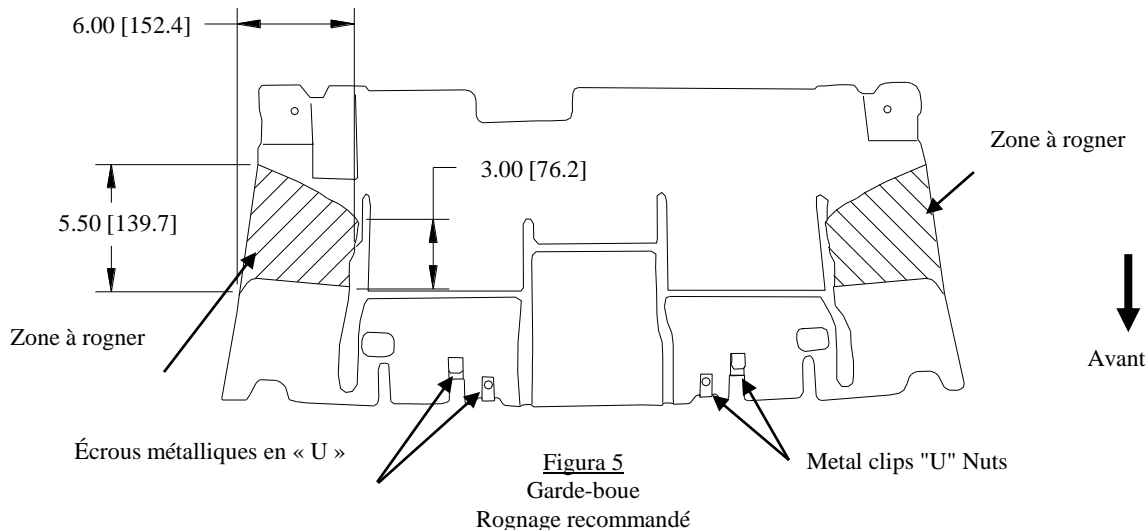


Figure 5  
Garde-boue  
Rognage recommandé

Rogner en général les deux côtés du garde-boue

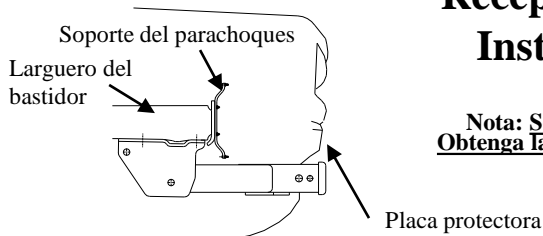
Remarque : vérifier l'attelage fréquemment, en s'assurant que toute la visserie et la boule sont correctement serrées. Si l'attelage est enlevé, boucher tous les trous percés dans le coffre ou la carrosserie afin de prévenir l'infiltration d'eau ou de gaz d'échappement. Un attelage ou une boule endommagée doivent être enlevés et remplacés. Observer les mesures de sécurité appropriées en travaillant sous le véhicule et porter des lunettes de protection. Ne jamais utiliser une torche pour découper un accès ou un trou de fixation. Ce produit est conforme aux normes V-5 et SAE J684 de la V.E.S.C. (État de New York) concernant les spécifications en matière de sécurité des systèmes d'attelage.

# Receptor instalado por el frente

## Instrucciones de instalación

### Ford Econoline

Números de partes:  
**65053**



**Nota: Se requiere recorte de la placa protectora. Obtenga la aprobación del propietario antes de cortar**

**CAPACIDAD DE CARGA – No supere 500 LB. (227 Kg) o la calificación de peso bruto del eje frontal del vehículo (GAWR).**

<b>9,000 lb.</b>	<b>FUERZA MÁXIMA DE LA LÍNEA DE CABRESTANTE</b>
<b>(4086 Kg)</b>	<b>FUERZA MÁXIMA DE LA LÍNEA DE CABRESTANTE</b>

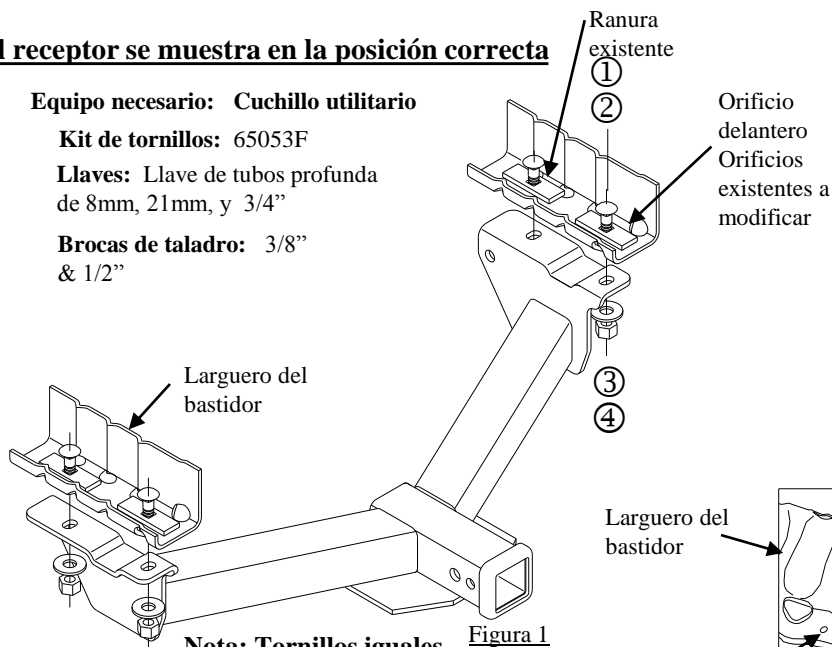
**El receptor se muestra en la posición correcta**

**Equipo necesario: Cuchillo utilitario**

**Kit de tornillos: 65053F**

**Llaves:** Llave de tubos profunda de 8mm, 21mm, y 3/4"

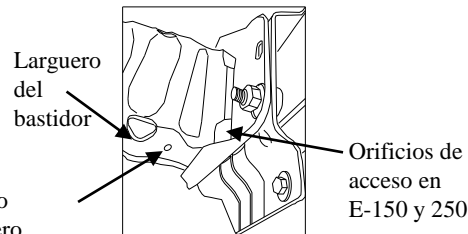
**Brocas de taladro:** 3/8" & 1/2"



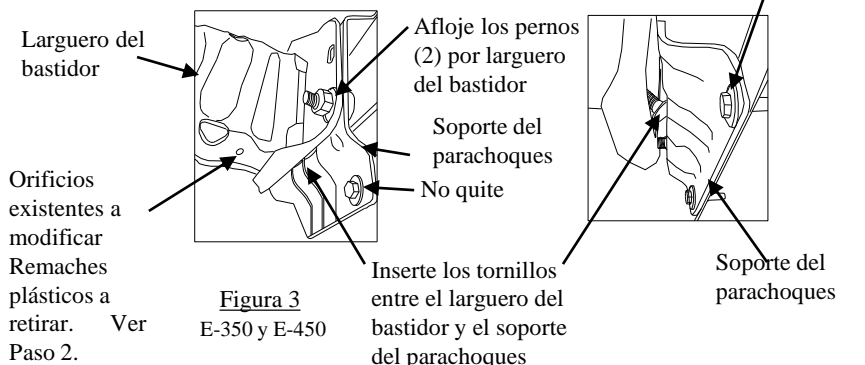
**Figura 1**

**Nota: Tornillos iguales en ambos lados**

**Se requiere recorte de la placa protectora. Obtenga la aprobación del propietario antes de cortar**



**Figura 2**  
E-150 y E-250



**Figura 3**  
E-350 y E-450

**NOTA:** Si la placa del vehículo instalada en el frente está presente, se requiere la reubicación y/o modificación del retenedor de la placa para instalar el enganche, ver 49802 o 5443, los cuales se venden por separado.

①	Cant. (4)	Perno de carruaje, 1/2"-13 x 1-3/4"	④	Cant. (4)	Tuerca, 1/2"
②	Cant. (4)	Espaciador, 1/4" x 1" x 3"	⑤	Cant. (4)	Cable de halar
③	Cant. (4)	Arandela cónica dentada, 1/2"			

1. Retire los pernos del protector de salpicaduras (4). Ver Figura 5. siguiente página
2. Si está presente (E-350 y E-450) retire cualquier remache plástico ( Figura 3) del accesorio delantero en el vehículo. Doble el plástico entre la cubierta plástica y el larguero del bastidor.
3. Agrande el orificio delantero en el vehículo con una tuerca de taladro de 1/2.
4. Recorte la placa protectora inferior como se muestra en la Figura 4. Ilustración en la última página.
5. Inserte los pernos de carruaje y espaciadores a través del punto de acceso en el extremo delantero del larguero del bastidor (E-150 y 250) usando un cable de halar como se muestra. Ver Figura 2. Nota: En E-350 y E450 afloje los pernos en el extremo del larguero del bastidor (Ver Figura 3) y el soporte del parachoques lo suficiente para insertar los tornillos en la abertura al final del larguero del bastidor. **No retire los pernos completamente.** Ver Figura 3. El parachoques puede moverse hacia abajo ligeramente. Después de insertar los tornillos en el larguero del bastidor, levante y vuelva a apretar los pernos.
6. Levante el enganche a su posición e instale como se muestra arriba.
7. Devuelva el protector de salpicaduras al propietario u obtenga permiso del propietario para recortar el protector de salpicaduras como se muestra en la Figura 5. Ilustración en la última página. Se recomienda recortar.

**Apriete todos los tornillos 1/2" GR5 con una llave de torsión a 75 Lb.-pies (102 N\*M)**

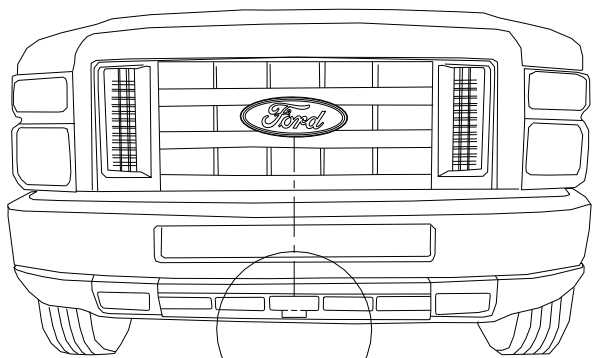
Nota: Revise el enganche con frecuencia, verificando que todos los tornillos y la bola estén correctamente apretados. Si se quita el enganche tape todos los orificios en el colector del baúl u otros paneles de la carrocería para evitar la entrada del agua y los gases del escape. Se debe retirar y reemplazar un enganche o bola que se haya dañado. Observe las precauciones de seguridad al trabajar por debajo del vehículo y use protección visual. No corte los orificios de acceso o accesorios con soplete. Este producto cumple con las especificaciones y requisitos de seguridad para conectar dispositivos y sistemas de remolque del estado de Nueva York, V.E.S.C. Regulación V-5 y SAE J684.

# Receptor instalado por el frente

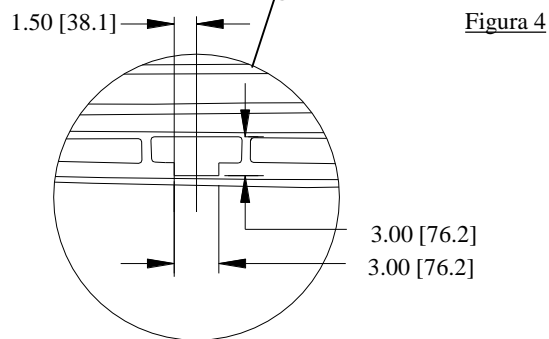
## Instrucciones de instalación

Part Numbers:  
**65053**

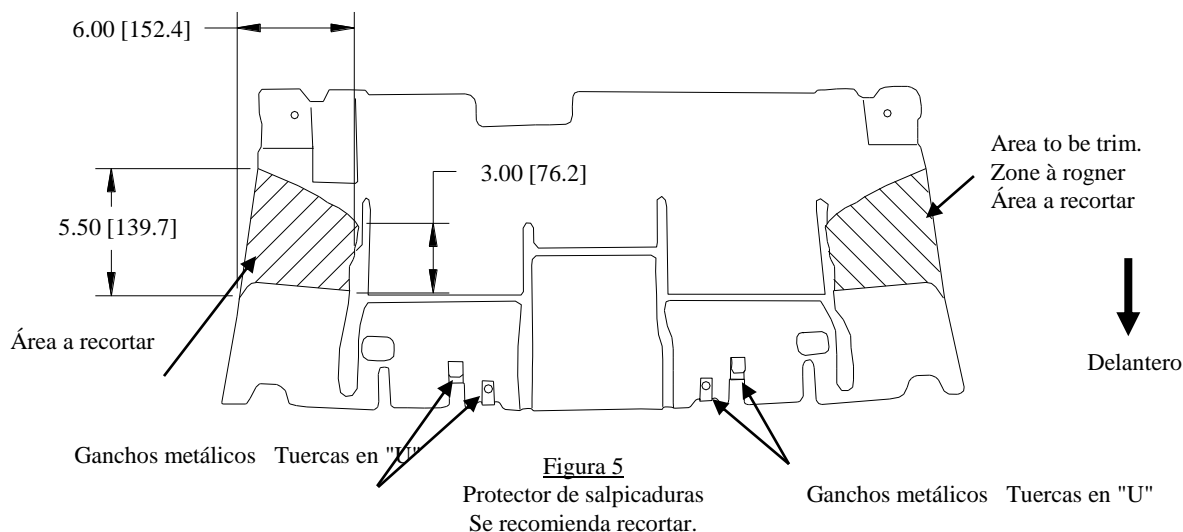
**Ford Econoline**



4. Recorte la placa protectora inferior como se muestra en la Figura 4.
  - a. Localice el centro de la placa protectora de izquierda a derecha y marque 1-1/2" en cada lado. (3" aproximadamente).
  - b. Luego marque 3" hacia abajo desde la abertura existente para crear un corte cuadrado.
  - c. Perfore (2) orificios de 3/8" en las esquinas.
  - d. Con cuidado corte el orificio de 3" desde la placa protectora.



Nota: **CONSULTE CON EL PROPIETARIO DEL VEHÍCULO ANTES DE HACER EL RECORTE.**



Recorte igual en ambos lados del protector de salpicaduras

Nota: Revise el enganche con frecuencia, verificando que todos los tornillos y la bola estén correctamente apretados. Si se quita el enganche tape todos los orificios en el colector del baúl u otros paneles de la carrocería para evitar la entrada del agua y los gases del escape. Se debe retirar y reemplazar un enganche o bola que se haya dañado. Observe las precauciones de seguridad al trabajar por debajo del vehículo y use protección visual. No corte los orificios de acceso o accesorios con soplete. Este producto cumple con las especificaciones y requisitos de seguridad para conectar dispositivos y sistemas de remolque del estado de Nueva York, V.E.S.C. Regulación V-5 y SAE J684.