

Grab Handle Installation Instructions

Parts Included:

- Camco Grab Handle
- (4) #12 Phillips flat head tapping screws

Material and Tools Required:

- Power drill with 5/32 in (3,96 mm) drill bit and #2 Phillips head bit
- Silicone sealant



SAFEGUARDS:



1. Read and understand all instructions before use.
2. The Grab Handle should be installed into strong support material and should be tested for strength in order to prevent handle from being pulled from the wall.
3. Never leave the Grab Handle locked in the “in-use” position while traveling.

Installation:

1. Choose a location for installation where the screws will drive into a strong stud backer.
2. Position the Grab Handle so that the mounting brackets are underneath the ends of the grab handle and lined up with door frame (Shown in Figure 1 and Figure 1A).
3. When the Grab Handle is positioned as desired, mark the screw holes onto the mounting surface. (Figure 2) NOTE: From the top of the lower bracket to the top of the upper bracket, Grab Handle is 24” (60.96 cm); Small Grab Handle is 18” (45.72 cm)
4. Drill 5/32 in (3,96 mm) pilot holes for upper mounting bracket in the locations marked.
5. Add silicone sealant to the pilot holes and install top bracket using #12 screws. Make sure all screws are driving into a stud backer for support. Confirm bottom marks still line up. (Figure 3)
6. Drill 5/32 in (3,96 mm) pilot holes, add silicone sealant to the holes and install bottom bracket using #12 screws. Make sure all screws are driving into a stud backer for support.
7. After installing the Grab Handle as directed, slide the included cap over the mounting hardware to hide and protect it. (Figure 4)
8. Your Grab Handle is now ready to use. To use, lift and pivot the handle until it is perpendicular to the RV. When not in use, lift and pivot the handle until it is flush with the RV.

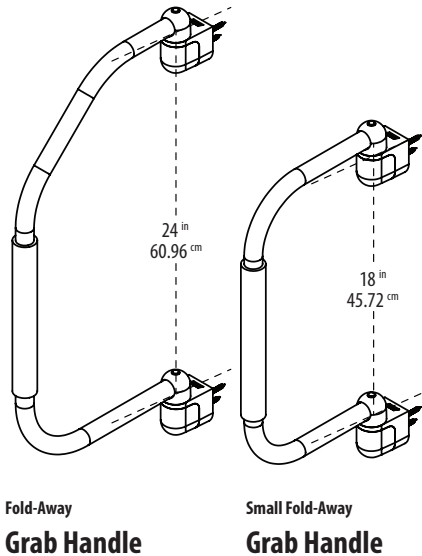
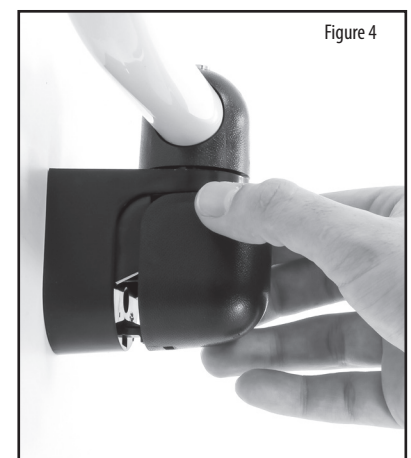
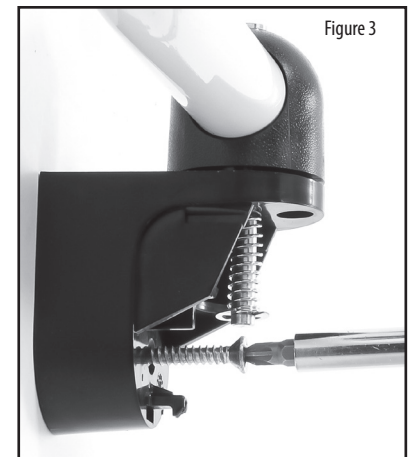
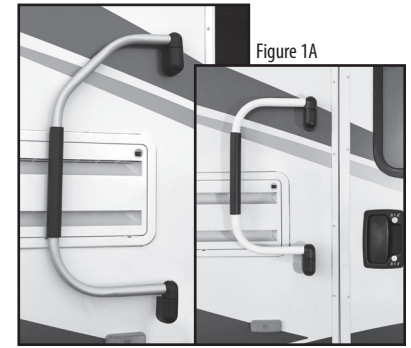


Figure 1



CAMCO MANUFACTURING, INC.
121 LANDMARK DRIVE / GREENSBORO, NC 27409
1-800-334-2004 / WWW.CAMCO.NET

LIMITED WARRANTY: Camco warrants this product to be free from defects in material and workmanship under normal use and service conditions for 12 months from the date of first purchase. Camco's liability is limited solely to the replacement of any defective product returned to us. To the extent allowable by law, Camco makes no other warranty, either expressed or implied, nor assumes any liability for incidental or consequential damages resulting from the use of this product or for breach of warranty of merchantability or fitness for a particular purpose. Submit warranty claims to Camco Manufacturing, 121 Landmark Drive, Greensboro, NC 27409.

Notice d'installation de la poignée montoir

Pièces incluses:

- Poignée montoir Camco
- Quatre (4) vis taraudeuses à tête plate cruciformes n° 12

Matériel et outils nécessaires:

- Perceuse mécanique avec mèche de 3,96 mm (5/32 po) et mèche cruciforme n° 2
- Produit de scellement à base de silicone

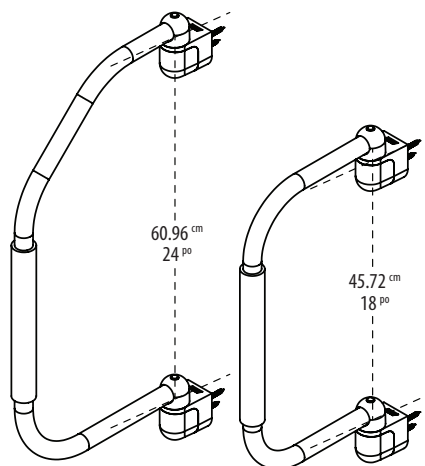
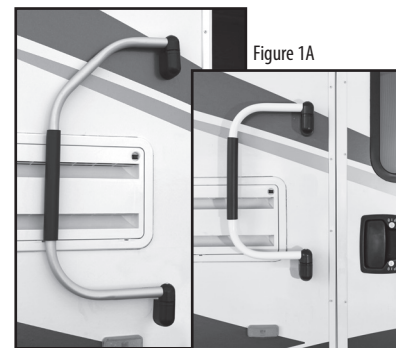


Figure 1



Poignée montoir
escamotable

Poignée montoir
escamotable de petite dimension

1. Avant d'utiliser la poignée, il est essentiel de lire et de comprendre toutes les directives.
2. Pour éviter que la poignée puisse être arrachée de la paroi, elle doit être fixée sur un support fait de matériel robuste et soumise à des essais de résistance.
3. Ne jamais laisser la poignée verrouillée en position d'utilisation pendant les déplacements.

Installation:

1. Choisir un emplacement où les vis pourront être enfoncées dans un montant solide.
2. Placer la poignée montoir de sorte que les supports de fixation se trouvent sous ses extrémités, en l'alignant sur le cadre de la portière (voir figures 1 et 1A).
3. Une fois que la poignée montoir est positionnée à l'endroit voulu, marquer les trous de vis sur la surface de fixation (Figure 2). *NOTA* : La longueur de la poignée montoir, telle que mesurée entre le dessus du support de fixation inférieur et le dessus du support de fixation supérieur, est de 60,96 cm (24 po); la longueur de la poignée montoir de petite dimension mesurée entre ces deux points est de 45,72 cm (18 po).
4. Percer des trous de guidage de 3,96 mm (5/32 po) aux emplacements marqués pour le support du haut.
5. Mettre du produit de scellement à base de silicone dans les trous de guidage et fixer le support du haut à l'aide de vis n° 12. Veiller à ce que toutes les vis soient vissées dans un montant pour assurer un support adéquat. Vérifier si les marques pour le support du bas sont toujours bien alignées. (Figure 3)
6. Percer des trous de guidage de 3,96 mm (5/32 po), mettre du produit de scellement à base de silicone dans les trous de guidage et fixer le support du bas à l'aide de vis n° 12. Veiller à ce que toutes les vis soient vissées dans un montant pour assurer un support adéquat.
7. Après avoir installé la poignée d'assistance conformément aux directives, glisser les capuchons fournis sur les supports pour les cacher et les protéger.
8. La poignée montoir est maintenant prête. Pour l'utiliser, il suffit de la soulever et de la faire pivoter jusqu'à ce qu'elle soit perpendiculaire au VR. Soulever la poignée et la faire pivoter contre la paroi du VR lorsqu'elle n'est pas utilisée.



CAMCO MANUFACTURING, INC.
121 LANDMARK DRIVE / GREENSBORO, NC 27409
1-800-334-2004 / WWW.CAMCO.NET

GARANTIE LIMITÉE: Camco garantit que ce produit ne comporte aucun défaut de fabrication ni de main-d'œuvre, et ce, pour une période de 12 mois suivant la date de son achat initial, dans des conditions d'utilisation et d'entretien normales. La garantie de Camco est limitée au remplacement gratuit de tout produit défectueux qui nous est retourné. Dans la mesure où la loi le permet, aucune autre garantie n'est avancée, de manière expresse ou implicite, et nous n'endossons aucune responsabilité en cas de dommages indirects résultant de l'utilisation de ce produit ou de la rupture de la garantie de qualité marchande ou d'adaptation de cet article à des fins particulières. Prière de soumettre toute réclamation au titre de la garantie à l'adresse suivante: Camco Manufacturing, 121 Landmark Drive, Greensboro, NC 27409.