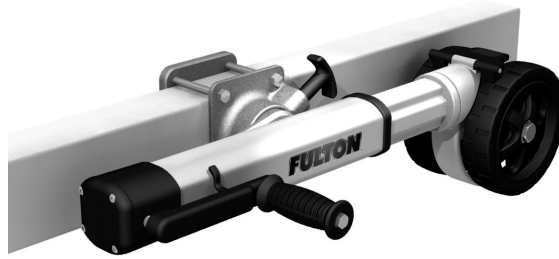




U.S. Patent # D568575, D570072, D577175 and Patents Pending



Trailer Jack



Read, Understand, Follow and Save These Instructions

Read, understand and follow all of these instructions and warnings (Instructions) before installing and using this product. Install and use this product only as specified in these instructions. Improper installation or use of this product may result in property damage, serious injury, and/or death. Never allow installation or use of this product by anyone without providing them with these instructions. You must read, understand and follow all instructions and warnings for any product(s) to which this product is used in conjunction with or installed. Save these instructions with the product for use as a reference for any future installation and use of the product.

WARNING

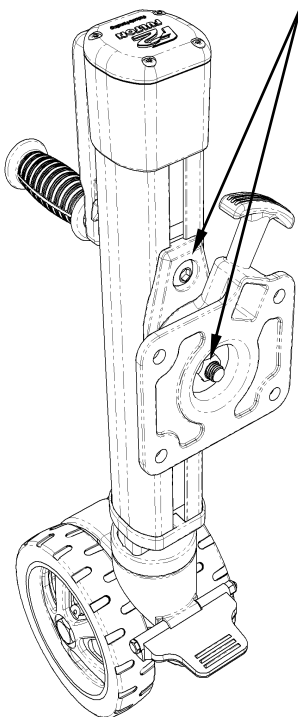
Failure to follow all warnings and instructions may result in product failure, property damage, serious bodily injury, and/or death.

- This product must be installed and used in strict accordance with these instructions. Purchaser/owner must not alter or modify the product.
- Operator and bystanders should never position any part of body under or on the path of any portion of this product or the load being supported, or moved.
- Fully retract and rotate jack into its stowed position before towing.
- This product is not intended to be used as a transport device for the implement it is attached to. Minimize movement of implement while jack is under load.
- Do not allow children to play on or around this product or the load being supported, or moved.
- Secure the load, vehicle and trailer from rolling (by blocking wheels) when operating jack or coupling trailer.
- Never exceed maximum rated capacity. Refer to stamped markings or decals on product to obtain rated capacity. If uncertain, contact Cequent Trailer Products at 800-604-9466 or www.cequentgroup.com.
- These jacks are designed for vertical loading. Excessive side forces may cause jack failure and must be avoided.
- Before manually moving trailer, crank to lowest position.
- Lock the plunger pin into a hole in the mounting bracket before raising or lowering the tongue.
- These jacks are not designed for mounting to round tongues.
- Do not cut, drill, weld or modify this jack in any manner not described in these instructions.
- All welding must be performed by an AWS certified welder.
- Always replace bent, broken, or worn parts before using this product.

Installation Instructions

Warning: Failure to follow all warnings and instructions may result in product failure, property damage, serious bodily injury, and/or death.

Before mounting the jack confirm that there will be no interference from the tow vehicle, tongue, ground, and any other mounted accessories while stationary or in motion. Before installing, check for interference in all positions including handle swing and swivel positions. Check for interference again after installation is complete. The height of the swivel mount is pre-set and torqued by the factory at a common height for most applications.



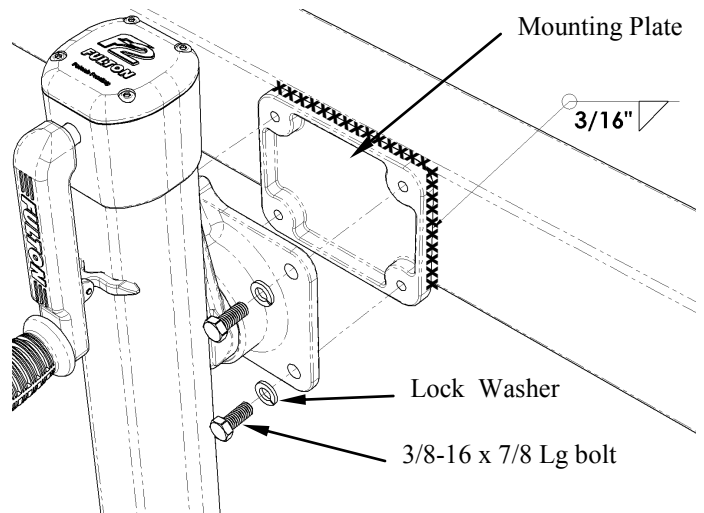
Adjusting Swivel Mount Height: (if necessary)

With jack removed from trailer, loosen the two swivel fasteners until the slide block moves freely along outer tube. To access the upper bolt, be sure the swivel bracket is rotated in the horizontal (3" mounting) position as shown. Adjust swivel mount to desired location and re-torque to 60-70 ft-lbs. After adjustment, check for proper swivel and pin engagement.

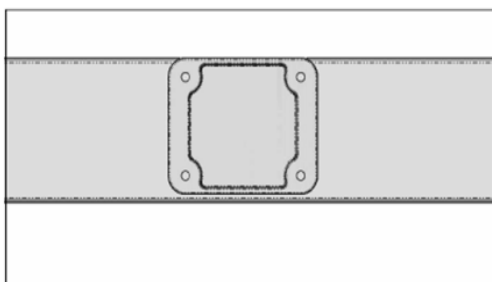
Weld-on:

Mounting Plate is included on Weld-On models only.

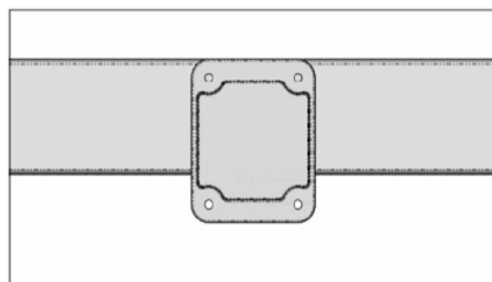
All welding must be performed by an AWS certified welder. Recheck the position of the mounting plate according to the precautions listed above and as shown in diagram below. Position the plate with the flat surface toward trailer. Align top of mounting plate flush with top of trailer tube and weld completely around using a 3/16" fillet weld. The threaded holes in the mounting plate may need to be masked for painting or re-tapped, depending on trailer finish requirements.



MOUNTING POSITION FOR 3x5 TUBE



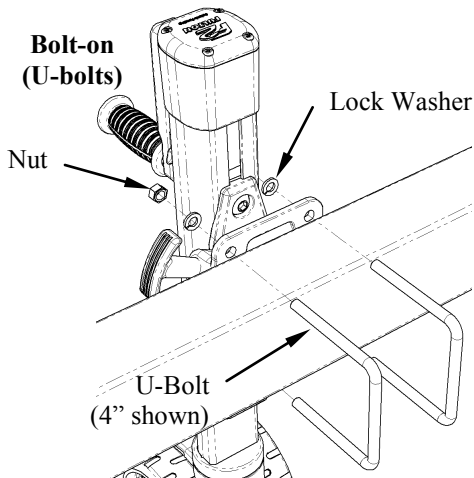
MOUNTING POSITION FOR 3x4 TUBE



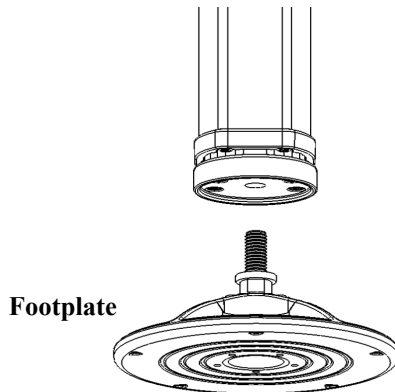
Installation Instructions (Cont.)

Bolt-on:

Available in 3"x 3", 3"x 4", or 3"x5" trailer tubes only. Position swivel bracket and U-bolts to allow proper mounting to trailer. Tighten nuts and torque to 20-25 ft.-lbs.

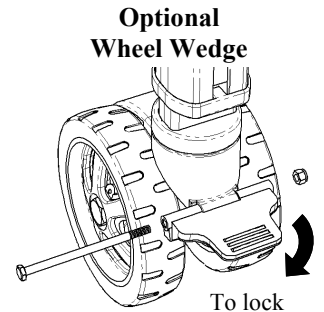


Footplate: Thread footplate into the bottom of the jack tube. Torque to 60-70 ft.-lbs.



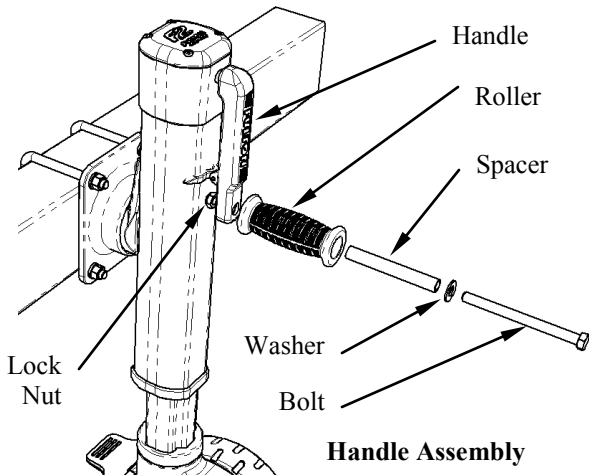
Optional Wheel Wedge:

Assemble the optional Wheel Wedge as shown in the diagram below and torque to 6-9 in.-lbs. To activate, press downward until wedge locks into place. To release, lift up until pressure is released from wheels. Wheel Wedge is not intended to be a wheel brake or stop.



Installing Handle Assembly:

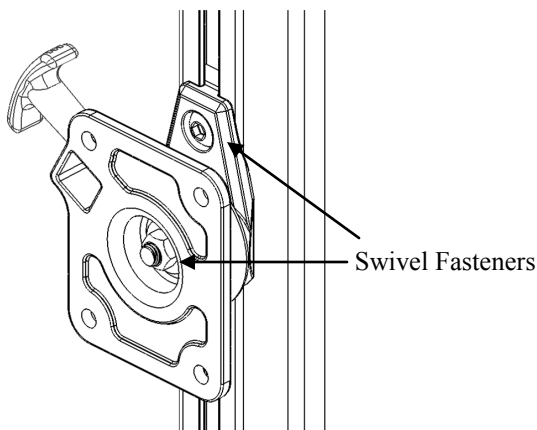
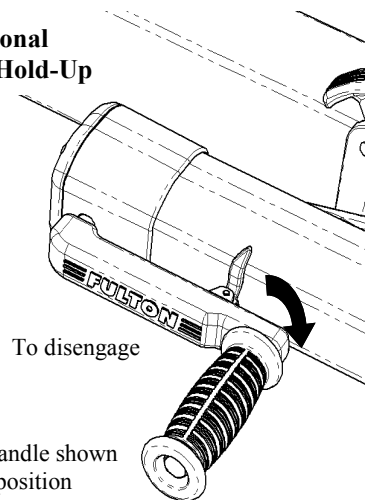
Assemble handle assembly as shown and torque locknut to 20-25 in.-lbs.



Optional Handle Hold-Up:

To assemble, place Handle Hold-up with its stop block pointing toward top of jack. Center hold-up on handle and drive pin flush through hold-up & both tabs. Proper assembly allows Handle Hold-up to rotate down in the event of crank handle bypass.

Optional Handle Hold-Up



Adjusting Swivel Mount Height (If Necessary):

With jack removed from trailer, loosen the two swivel fasteners until the slide block moves freely along outer tube. To access the upper bolt be sure the swivel bracket is rotated in the horizontal (3" mounting) position as shown. Adjust swivel mount to desired location and re-torque to 60-70 ft.-lbs. After adjustment, check for proper swivel and pin engagement.

Maintenance

The F2 jack is designed with precision fit components and corrosion resistant materials to minimize the frequency of maintenance. Occasional cleaning with mild soap and water along with light oil lubrication of pivot points will prolong peak performance and appearance.

Limited Lifetime Warranty

Limited Lifetime Warranty ("Warranty"). Cequent Trailer Products, Inc. ("We" or "Us") warrants to the original consumer purchaser only ("You") that the product will be free from material defects in both material and workmanship, ordinary wear and tear excepted; provided that installation and use of the product is in accordance with product instructions. There are no other warranties, express or implied, including the warranty of merchantability or fitness for a particular purpose. This warranty is not transferable.

Limitations on the Warranty. This Warranty does not cover: (a) normal wear and tear; (b) damage through abuse, neglect, misuse, or as a result of any accident or in any other manner; (c) damage from misapplication, overloading, or improper installation; (d) improper maintenance and repair; and (e) product alteration in any manner by anyone other than Us, with the sole exception of alterations made pursuant to product instructions and in a workmanlike manner.

Obligations of Purchaser. To make a Warranty claim, contact Us at 1050 Indianhead Drive, Mosinee, WI 54455, 1-800-604-9466, identify the product by model number, and follow the claim instructions that will be provided. Any returned product that is replaced by Us becomes our property. You will be responsible for return shipping costs. Please retain your purchase receipt to verify date of purchase and that You are the original consumer purchaser. The product and the purchase receipt must be provided to Us in order to process Your Warranty claim.

Remedy Limits. Product replacement is Your sole remedy under this Warranty. We shall not be liable for service or labor charges incurred in removing or replacing a product or any incidental or consequential damages of any kind.

Assumption of Risk. You acknowledge and agree that any use of the product for any purpose other than the specified use(s) stated in the product instructions is at Your own risk.

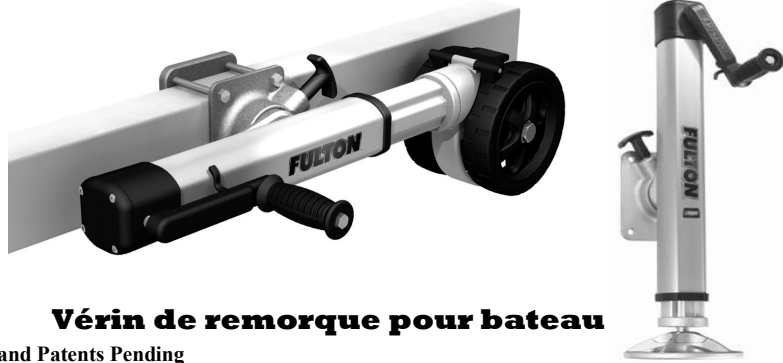
Governing Law. This Warranty gives You specific legal rights, and You also may have other rights which vary from state to state. This Warranty is governed by the laws of the State of Michigan, without regard to rules pertaining to conflicts of law. The state courts located in Oakland County, Michigan shall have exclusive jurisdiction for any disputes relating to this Warranty.

47912 Haylyard Dr. Suite 100
Plymouth, MI 48170 USA
800/632-3290
www.cequentgroup.com





U.S. Patent # D568575, D570072, D577175 and Patents Pending



Vérin de remorque pour bateau

Veuillez lire, comprendre, observer et conserver ces instructions.

Il importe de lire, comprendre et observer toutes les instructions et avertissements avant d'installer et utiliser ce produit. Installer et utiliser ce produit uniquement selon les instructions. Une installation ou utilisation inadéquate peut entraîner des dommages à la propriété, des blessures sévères, et/ou le décès. Ne jamais autoriser une personne à installer ou utiliser ce produit sans lui fournir ces instructions. Il importe aussi de lire, comprendre et observer toutes les instructions et avertissements relatifs au(x) produit(s) qui seront installés ou utilisés conjointement avec celui-ci. Conserver ces instructions pour consultation lors d'une installation ou utilisation ultérieure du produit.

⚠ ADVERTISSEMENT L'omission d'observer toutes les instructions et avertissements peut entraîner une défaillance du produit, des dommages à la propriété, des blessures sévères, et/ou le décès.

- Ce produit doit être installé et utilisé en observant d'une façon stricte ces instructions. L'acheteur/le propriétaire ne doit pas modifier le produit.
- En aucun cas, une partie ou la totalité du corps de l'opérateur ou de toute personne présente ne doit se trouver sous une partie quelconque de ce produit ou de la charge supportée ou déplacée.
- Avant de remorquer, replier et tourner complètement le vérin dans sa position d'arrimage.
- Ce produit n'est pas conçu pour servir de dispositif de transport pour l'accessoire auquel il est attaché. Réduisez le déplacement de l'accessoire tandis que le vérin est sous la charge.
- Ne jamais autoriser les enfants à jouer sur ou à proximité de ce produit ou de la charge supportée ou déplacée.
- Fixez la charge, le véhicule et la remorque pour ne pas rouler (en bloquant les roues) en utilisant le vérin ou en attachant la remorque.
- Ne jamais dépasser la capacité nominale maximale. Reportez-vous aux marques ou aux décalques estampés sur le produit pour obtenir la capacité nominale. Si vous n'êtes pas certain, contactez Cequent Trailer Products au 800-604-9466 ou à www.cequentgroup.com.
- Ces vérins sont conçus pour un chargement vertical. Les forces latérales excessives peuvent provoquer la défaillance du vérin et doivent être évitées.
- Avant de déplacer manuellement la remorque, tournez la manivelle jusqu'à la position la plus basse.
- Verrouiller le poussoir à ressort dans un trou du support de montage avant de soulever ou abaisser la flèche.
- Ces vérins ne sont pas conçus pour être montés sur des fourches rondes.
- Ne pas couper, percer, souder, ni modifier ce vérin d'une manière qui diffère des présentes instructions.
- Toutes les soudures doivent être faites par un soudeur certifié AWS.
- Toujours remplacer les pièces tordues, brisées ou

Instructions d'installation

Avertissement: L'omission d'observer toutes les instructions et avertissements peut entraîner une défaillance du produit, des dommages à la propriété, des blessures sévères, et/ou le décès.

Avant d'installer le vérin, s'assurer qu'aucune obstruction ne sera causée par le véhicule de remorquage, la flèche, le sol ou n'importe quel autre accessoire posé, que ceux-ci soient fixes ou en mouvement. Vérifier également, avant l'installation, les obstructions possibles dans toutes les positions, y compris les positions de la manivelle et du pivot. Vérifier aussi la présence d'obstructions une fois l'installation terminée. Le support du pivot est serré à l'usine et la hauteur du pivot est déterminée selon ce qui convient à la plupart des applications.

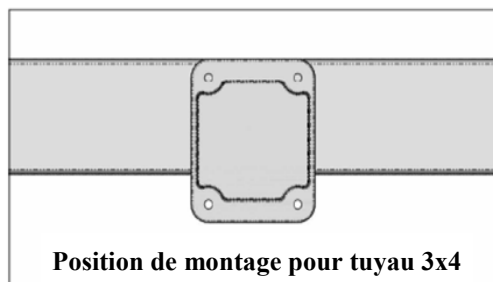
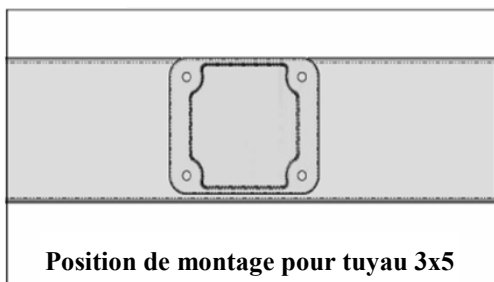
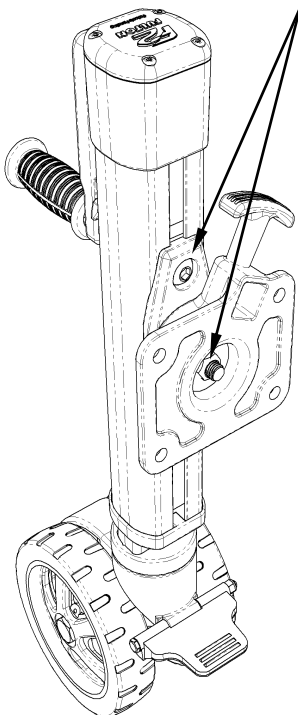
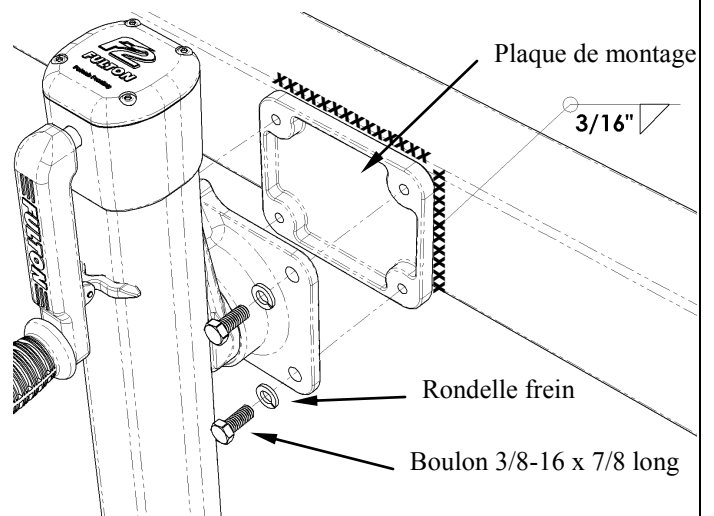
Ajustement de la hauteur du pivot : (si nécessaire)

Le vérin étant retiré de la remorque, desserrer les deux attaches du pivot jusqu'à ce que le bloc coulissant se déplace librement le long du tube externe. Pour accéder au boulon supérieur, s'assurer de tourner le support de pivot dans la position horizontale (montage 3 po / 7,6 cm) comme illustré. Régler le pivot à l'emplacement désiré puis serrer de nouveau au couple de 60 à 70 lb-pi. Après l'ajustement, vérifier que le pivot et la cheville s'engagent correctement.

Soudage :

La plaque de montage est incluse sur les modèles à souder seulement.

Toutes les soudures doivent être effectuées par un soudeur agréé AWS. Revérifier la position de la plaque de montage en observant les précautions énumérées ci-dessus et les indications de l'illustration ci-dessous. Placer la plaque avec sa face plate vers la remorque. Aligner le dessus de la plaque de montage sur le dessus du tube de remorque et appliquer une soudure d'angle de 3/16 po sur la totalité du pourtour. Il peut s'avérer nécessaire de masquer ou retarder les trous filetés de la plaque de montage si de la peinture est appliquée, tout dépendant de la finition recherchée pour la remorque.

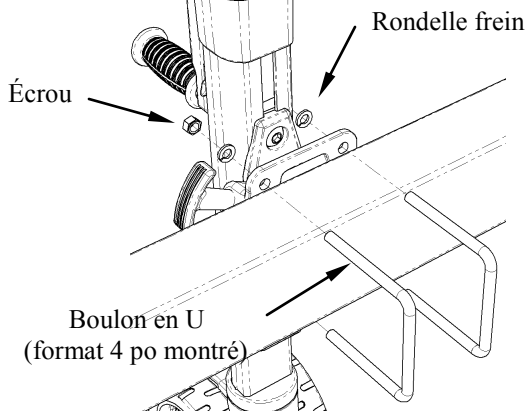


Instructions d'installation (suite)

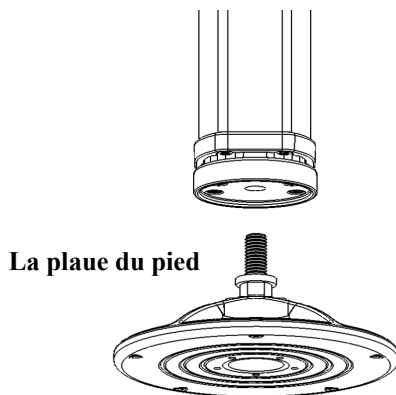
Boulonnage :

Ce vérin peut être configuré pour un montage sur tubes de remorque de 3 x 3 po ou 3 x 4 po seulement. Placer le support du pivot et la plaque de montage ou les boulons en U de façon à obtenir un montage adéquat sur la remorque. Serrer les écrous au couple de 20 à 25 lb-pi.

Boulonnage (boulons en U)

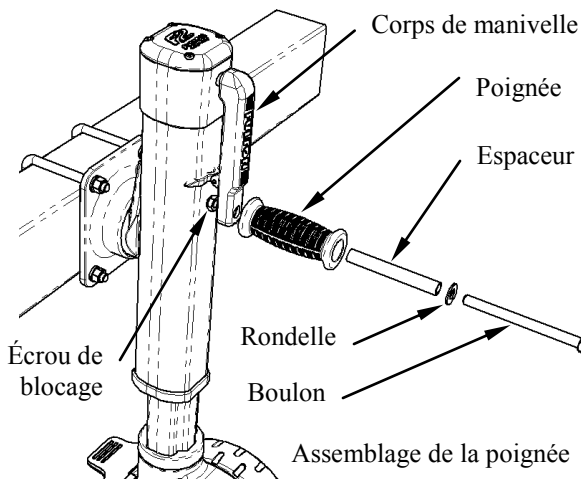
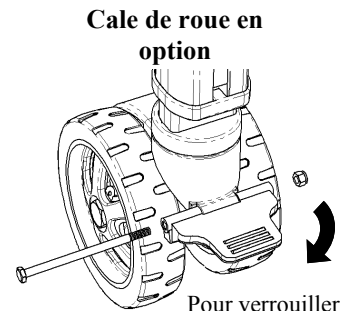


La plaque du pied: vissez la plaque dans le bas du tuyau de cric. Serrer à 60-70 pi.-livres.



Cale de roue en option :

Assembler la cale de roue en option comme illustré ci-dessous et serrer au couple de 6 à 9 lb-po. Pour verrouiller, pousser vers le bas jusqu'à ce que la cale se bloque en place. Pour libérer, soulever jusqu'à ne plus avoir de pression sur les roues. La cale de roue n'est pas destinée à servir de frein ou de butoir.



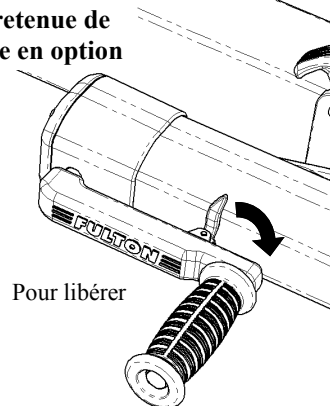
Installation de la manivelle :

Assembler les éléments de la manivelle comme illustré et serrer le contre-écrou au couple de 20 à 25 lb-po.

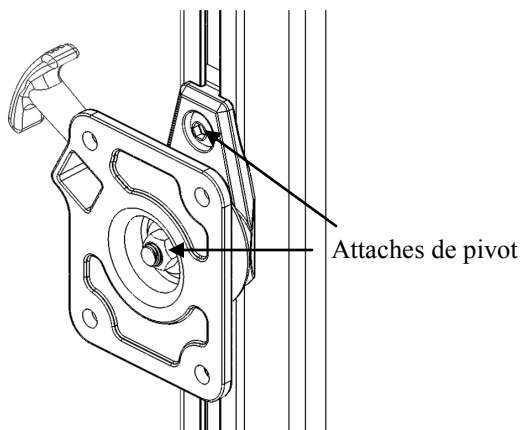
Dispositif de retenue de manivelle en option :

Pour assembler, placer la tige de retenue avec son butoir orienté vers le haut du vérin. Centrer la tige de retenue sur le corps de manivelle et enfoncer la cheville à travers la tige et les deux pattes de support. Si le montage est adéquat, la tige de retenue pourra pivoter vers le bas dans l'éventualité où la manivelle serait forcée.

Tige de retenue de manivelle en option



Vérin et manivelle montrés dans la position arrimée



Ajuster la hauteur du montage pivotant (Si nécessaire)

Enlevez le cric de la remorque avant de desserrer les deux attaches à pivot jusqu'à ce que le bloc du côté se déplace facilement contre le tuyau extérieur. Pour rejoindre le boulon d'en haut, assurez-vous que le support pivotant est tourné à la position horizontale (support 3") tel qu'indiquée. Ajustez le montage pivotant à la position désirée et resserrez à 60-70 pi.-livres. Après l'ajustement, vérifiez que ça pivote correctement et que la goupille est engagée.

Entretien

Afin de minimiser l'entretien, le vérin F2 est constitué de composants ajustés avec précision et de matériaux résistants à la corrosion. Un nettoyage occasionnel à l'eau et savon doux de même qu'une lubrification des points de pivot à l'aide d'une huile légère permettront de conserver un rendement optimal et l'apparence initiale.

Garantie à vie limitée

Garantie à vie limitée (« Garantie »). Cequent Trailer Products, Inc. (« Nous ») garantit à l'acheteur initial seulement (« Vous ») que le produit sera exempt de vices de matières et de fabrication, exception faite de l'usure normale, dans la mesure où l'installation et l'utilisation du produit sont conformes aux instructions accompagnant celui-ci.

Limites de la garantie. Cette garantie ne couvre pas les éléments suivants: (a) l'usure normale; (b) les dommages causés par l'abus, la négligence, une mauvaise utilisation, ou résultant de tout accident survenu de quelque manière que ce soit; (c) les dommages causés par une application inappropriée, une charge excessive ou une installation inadéquate, y compris les soudures; (d) un entretien ou une réparation inadéquate; (e) un produit modifié de quelque manière que ce soit par quiconque d'autre que Nous, à l'exception des modifications stipulées dans les instructions accompagnant le produit et réalisées selon les règles de l'art.

Obligations de l'acheteur. Pour effectuer une réclamation, communiquez avec nous à l'adresse 1050 Indianhead Drive, Mosinee, WI, 54455, au 1-800-604-9466, et veuillez identifier le produit et suivre les directives qui vous seront fournies. Tout produit retourné qui est remplacé ou remboursé devient notre propriété. Vous serez tenu d'assumer les frais d'expédition de retour. Veuillez conserver votre reçu d'achat afin que nous puissions en vérifier la date et confirmer que Vous êtes l'acheteur initial. Le produit et le reçu d'achat doivent Nous être fournis afin que nous puissions traiter Votre réclamation.

Limites des recours. La réparation ou le remplacement sont Vos seuls recours en vertu de cette garantie limitée ou d'une quelconque autre garantie relative au produit. Nous ne sommes pas responsables des frais de service ou de main-d'oeuvre encourus pour l'enlèvement ou la réinstallation d'un produit, ni des dommages accessoires ou indirects, quels qu'ils soient.

Acceptation des risques. Vous reconnaissez et acceptez que toute utilisation du produit à des fins autres que celle(s) stipulée(s) dans les instructions relatives au produit est faite à vos propres risques.

Loi applicable. Cette garantie Vous confère des droits légaux spécifiques, et il se peut que Vous possédiez d'autres droits qui peuvent varier d'une province ou d'un État à l'autre. Cette garantie unifiée est régie par les lois de l'État du Michigan, abstraction faite des règles relatives aux conflits de lois. Les cours de l'État situés dans le comté d'Oakland, Michigan, constituent les autorités judiciaires exclusives relativement à cette garantie.

47912 Halyard Dr. Suite 100
Plymouth, MI 48170 USA
800/632-3290
www.cequentgroup.com



U.S. Patent # D568575, D570072, D577175 and Patents Pending



Gato para Remolques

Lea, entienda, siga y conserve estas instrucciones

Lea, entienda y siga estas instrucciones y advertencias (Instrucciones) antes de instalar y usar este producto. Instale y use este producto únicamente según se especifica en estas instrucciones. La instalación o uso incorrectos de este producto podría resultar en daños a la propiedad, lesiones serias y/o la muerte. Nunca permita que alguien instale o use este producto sin entregarle estas instrucciones. Usted debe leer, entender y seguir todas las advertencias para cualquier producto que se use o se instale en combinación con este producto. Conserve estas instrucciones con el producto para uso como referencia para cualquier instalación futura.



ADVERTENCIA

No seguir todas las advertencias e instrucciones puede resultar en la falla del producto, daños a la propiedad, graves lesiones corporales y/o la muerte.

- Este producto se debe instalar y usar en estricto acuerdo con estas instrucciones. El comprador/ propietario no debe alterar ni modificar el producto.
- El operario y las personas que estén en el área nunca deben colocar ninguna parte del cuerpo debajo o en la ruta de cualquier porción de este producto o de la carga que está sosteniendo o moviendo.
- Retraiga y rote completamente el gato a su posición de almacenaje antes de remolcar.
- Este producto no está diseñado para ser usado como dispositivo de transporte del implemento al que está unido. Minimice el movimiento del

- implemento mientras el gato esté cargado.
- No permita que los niños jueguen alrededor o sobre este producto o de la carga que está sosteniendo o moviendo.
- Asegure la carga, el vehículo y el remolque para evitar que rueden (bloqueando las ruedas) cuando opere el gato o acople el remolque.
- Nunca supere la capacidad máxima calificada. Consulte las marcas impresas o las etiquetas adhesivas en el producto para obtener la máxima capacidad. Si no está seguro, póngase en contacto con Cequent Trailer Products al 800-604-9466 o www.cequentgroup.com.
- Estos gatos están diseñados para carga vertical. Las fuerzas laterales excesivas deben evitarse ya

- que pueden causar que el gato falle.
- Antes de mover manualmente el remolque, bájelo a la posición más baja.
- Inserte el pasador tapón en un orificio en el soporte de montaje antes de levantar o bajar la horquilla.
- Estos gatos no están diseñados para montarlos en barras redondas.
- No corte, perforo, suelde ni modifique este gato de remolque marino de ninguna manera que no se describa en estas instrucciones.
- Todas las soldaduras deben ser realizadas por un soldador certificado por AWS.
- Siempre reemplace las partes dobladas, gastadas o rotas antes de usar este producto.

Instrucciones de instalación

Advertencia: No seguir todas las advertencias e instrucciones puede resultar en la falla del producto, daños a la propiedad, graves lesiones corporales y/o la muerte.

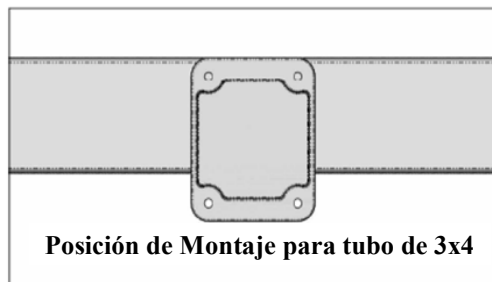
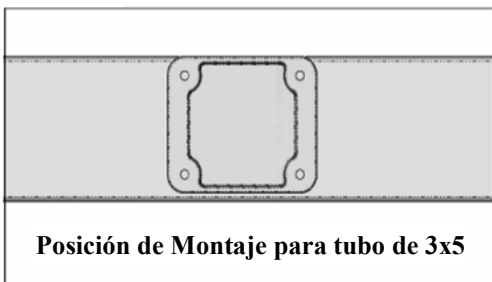
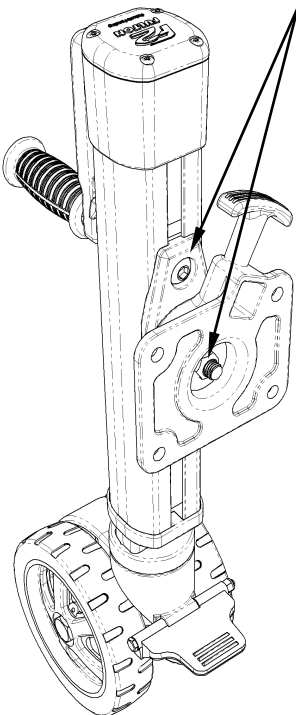
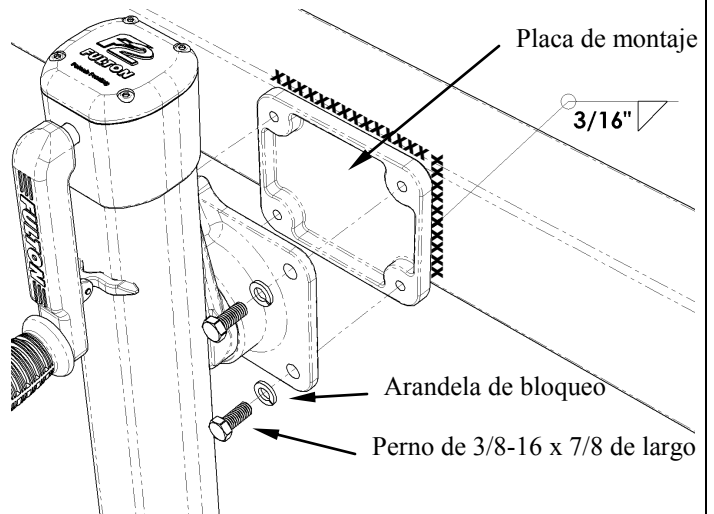
Antes de instalar el gato confirme que no habrá interferencia del vehículo de remolque, horquilla, piso y cualquier otro accesorio instalado mientras está fijo o en movimiento. Antes de instalar, revise la interferencia en todas las posiciones, incluidas las posiciones de giro y rotación de la manija. Revise de nuevo la interferencia después de que complete la instalación. La altura del montaje de rotación viene predefinida y apretada a torsión desde la fábrica a una altura común para la mayoría de las aplicaciones.

Cómo ajustar la altura del montaje giratorio: (si es necesario)

Al haber quitado el gato de remolque, afloje los dos sujetadores giratorios, hasta que el bloque de deslizamiento se mueva libremente a lo largo del tubo exterior. Para tener acceso al perno superior, verifique que el soporte giratorio se rote en la posición horizontal (montaje de 3") como se muestra. Ajuste el montaje giratorio a la ubicación deseada y volver a apretar a 60-70 pies-lbs. Después del ajuste, revise la rotación correcta y el ajuste del pasador.

Con soldadura:

La Placa de Montaje se incluye solamente en los modelos para soldar. Todas las soldaduras las debe realizar un soldador certificado por la AWS. Vuelva a revisar la posición de la placa de montaje según las precauciones que se indican arriba y como se muestra en el siguiente diagrama. Coloque la placa con la superficie plana hacia el remolque. Alinee la placa de montaje para nivelarla con la parte superior del tubo de remolque y suelde completamente alrededor usando una soldadura en ángulo de 3/16". Los orificios roscados en la placa de montaje podrían necesitar cubrirse para pintura o reajustarse, dependiendo de los requisitos de acabado del remolque.

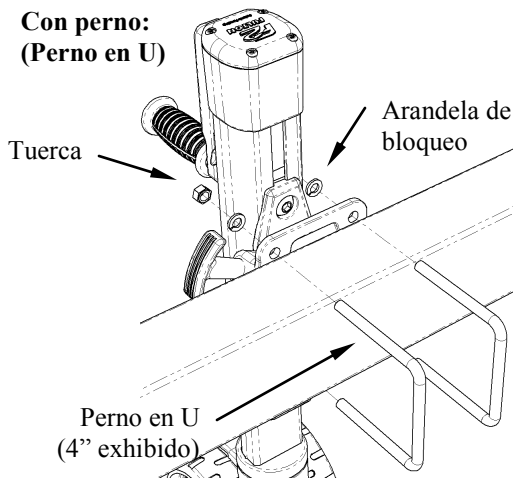


Instrucciones de instalación (cont.)

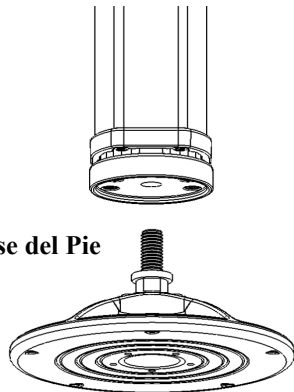
Con perno:

Este gato se puede configurar para instalarse en tubos de remolque de 3" x 3" ó 3" x 4" únicamente. Coloque el soporte giratorio y la placa de montaje o los pernos en U para permitir el montaje correcto en el remolque. Apriete las tuercas a 20-25 pies-lbs.

Con perno: (Perno en U)



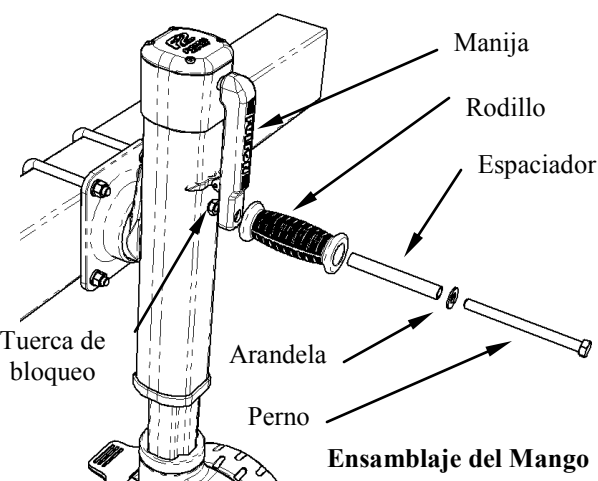
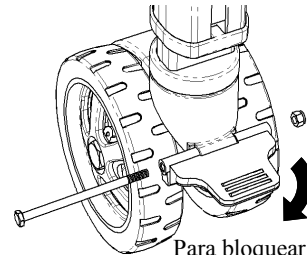
Base del Pie: Enroscar la base del pie en la base del tubo del gato. Ajustar a 60-70 ft-lbs.



Cuña de rueda opcional:

Arme la cuña de rueda opcional como se muestra en el siguiente diagrama y apriete a torsión a 6-9 pulgadas-lbs. Para activar, presione hacia abajo hasta que la cuña encaje en su lugar. Para liberar, levante hasta que se libere la presión de las ruedas. La cuña de rueda no tiene la intención de actuar como freno o tope para la rueda.

Cuña de rueda opcional



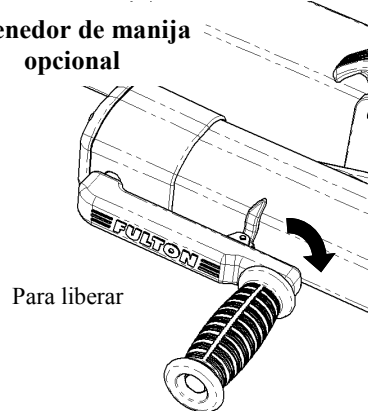
Instalación de la ensambladura de manija:

Arme la ensambladura de manija como se muestra y apriete a torsión la tuerca de bloqueo a 20-25 pulgadas-lbs.

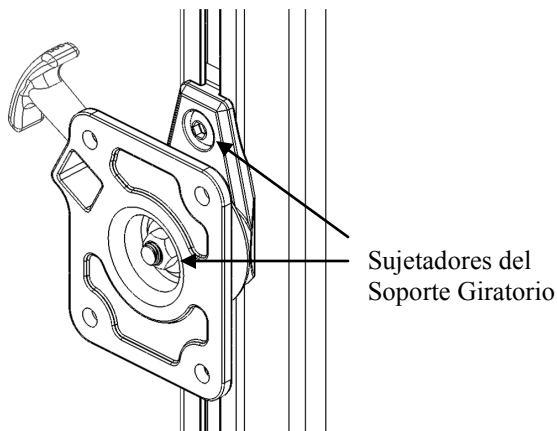
Retenedor opcional de manija:

Para armar, coloque el retenedor de la manija con el bloqueo hacia la parte de arriba del gato. Centre el retenedor en la manija y atornille a nivel a través de los fijadores y ambas lengüetas. Un ensamblado correcto permite que el retenedor de la manija rote hacia abajo en el caso de desviación de la manija de manivela.

Retenedor de manija opcional



El gato y la manija se muestran en la posición de almacenaje.



Ajuste de la Altura del Soporte Giratorio

Con el gato separado del remolque, afloje los dos sujetadores del soporte giratorio hasta que la cruceta se deslice con facilidad hacia el exterior. Para acceder al perno superior asegúrese de que el soporte del grillete giratorio se encuentre en la posición horizontal (montaje 3") según el gráfico. Ajuste el soporte giratorio a la posición deseada y reajuste a 60-70 ft-lbs. Luego de ajustarlo, asegúrese de que el grillete y el pasador encajen apropiadamente.

Mantenimiento

El gato F2 está diseñado con componentes de ajuste de precisión y materiales resistentes a la corrosión para reducir la frecuencia de mantenimiento. La limpieza ocasional con un jabón suave y agua además de lubricación ligera con aceite en los puntos de rotación prolongarán el desempeño máximo y la apariencia.

Garantía de por vida limitada

Garantía de por vida limitada ("Garantía") Cequent Trailer Products, Inc. ("Nosotros" o "Nuestro") garantiza al comprador minorista original únicamente ("usted") que el producto estará libre de defectos materiales y de mano de obra, con la excepción del uso y desgaste habitual, siempre y cuando la instalación y el uso del producto esté de acuerdo con las instrucciones del producto.

Limitaciones de la garantía. Esta garantía limitada no cubre lo siguiente: (a) desgaste y uso normal; (b) daño por abuso, negligencia, mal uso o como resultado de un accidente o de cualquier otra manera; (c) daño por mala aplicación, sobrecarga, o instalación incorrecta, incluidas las soldaduras; (d) reparación o mantenimiento incorrectos o (e) producto alterado de alguna manera por alguien diferente a nosotros, con la única excepción de alteraciones realizadas según las instrucciones del producto y de manera profesional.

Obligaciones del comprador. Para presentar un reclamo por garantía, contáctenos en 1050 Indianhead Drive, Mosinee, WI 54455, 1-800-604-9466, identifique el producto por número de modelo, y siga las instrucciones que se entregarán. Cualquier producto devuelto que se reemplace o reembolse se convierte en propiedad nuestra. Usted será responsable por los costos de enviarnos el producto. Conserve el recibo de compra para verificar la fecha de compra y que usted es el comprador original. Nos debe entregar el producto y el recibo de compra para procesar su reclamo de garantía.

Límites de la compensación. La reparación o el reemplazo es su única compensación según esta garantía o cualquier otra garantía relacionada. No somos responsables por cargos de servicio o de mano de obra en los que incurra al quitar o reemplazar el producto o cualquier daño incidental o consecuencial.

Riesgo asumido. Usted reconoce y acepta que cualquier uso del producto para cualquier propósito diferente al especificado en las instrucciones del producto es a su propio riesgo.

Ley vigente. Esta garantía limitada le concede derechos legales específicos, y usted también podría tener otros derechos que varían de estado a estado. Esta garantía limitada se rige según las leyes del estado de Michigan, sin importar las reglas relativas al conflicto de leyes. Las cortes estatales localizadas en el condado de Oakland, Michigan tendrán jurisdicción exclusiva por cualquier disputa relativa a esta garantía.





U.S.-Patent # D568575, D570072, D577175 und Patente angemeldet



Stützbock für Anhänger

Anleitung lesen, verstehen, befolgen und aufbewahren

Bitte, lesen Sie diese Anleitung, vergewissern Sie sich, dass Sie alles verstehen, und befolgen Sie alle Anweisungen und Warnhinweise, bevor Sie dieses Produkt montieren und benutzen. Montieren und benutzen Sie dieses Produkt nur gemäß dieser Anleitung. Falsche Montage oder Benutzung dieses Produkts kann zu Sachschäden, schweren Verletzungen bzw. Tod führen. Erlauben Sie niemandem die Benutzung oder Montage dieses Produktes ohne diese Anleitung. Es ist wichtig, dass Sie diese Anweisungen und Warnhinweise lesen, sich vergewissern, dass Sie sie verstehen, und sie bei jeder Montage dieses Produktes befolgen. Bewahren Sie die Anleitung mit dem Produkt auf, um darin bei einer erneuten Montage und Benutzung des Produktes nachschlagen zu können.

⚠ ACHTUNG

Die Nichtbeachtung dieser Warnhinweise und Anleitungen kann zu Produktversagen, Sachschäden, schweren Verletzungen bzw. Tod führen.

- Dieses Produkt ist unter genauer Beachtung dieser Anleitungen zu montieren und zu verwenden. Der Käufer /Besitzer darf das Produkt nicht verändern oder modifizieren.
- Bediener und Umstehende dürfen niemals Körperteile unter einen Teil des Produkts oder der abgestützten oder beförderten Ladung oder in deren Weg bringen.
- Vor Ziehen des Anhängers Stützbock vollständig einfahren, in Ruhestellung drehen und verstauen.
- Dieses Produkt ist nicht dazu bestimmt, für das daran befestigte Gerät als Transportmittel zu dienen. Bewegungen des Geräts sind auf ein Mindestmaß zu reduzieren, während der Stützbock belastet ist.
- Erlauben Sie Kindern nicht, in der Nähe des

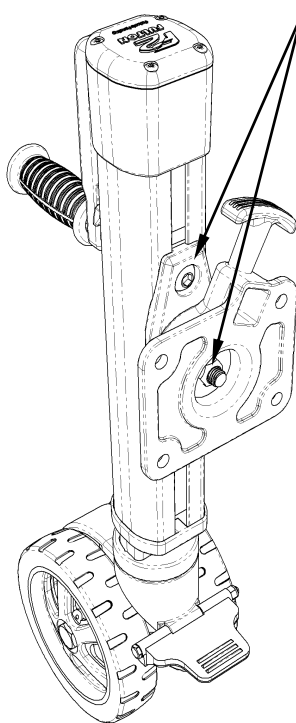
- Produkts oder der abgestützten oder bewegten Ladung zu spielen.
- Sichern Sie die Ladung, das Fahrzeug und den Anhänger gegen Rollen ab (durch Blockieren der Räder), wenn Sie den Stützbock benutzen oder den Anhänger ankoppeln.
- Überschreiten Sie niemals die maximal zulässige Kapazität. Die zulässige Kapazität ist am Produkt aufgestempelt oder auf Aufklebern vermerkt. Wenn Sie nicht sicher sind, wenden Sie sich an Cequent Trailer Products unter der Rufnummer 800-604-9466 oder unter www.cequentperformanceproducts.com.
- Diese Stützbocke sind für vertikale Ladungen gedacht. Übermäßige Seitenkräfte können zu ihrem Versagen führen und sind zu vermeiden.

- Der Anhänger ist ganz nach unten zu kurbeln, bevor er manuell bewegt wird.
- Schieben Sie den Raststift in ein Loch der Befestigungskonsole, bevor Sie die Deichsel anheben oder absenken.
- Diese Stützbocke sind nicht zum Montieren an Runddeichseln vorgesehen.
- Dieser Stützbock darf nicht mit Schneid-, Bohr- oder Schweißwerkzeugen bearbeitet oder auf eine andere Weise modifiziert werden als es in dieser Anleitung beschrieben ist.
- Jegliche Schweißarbeiten sind von AWS-zertifizierten Schweißern auszuführen.
- Ersetzen Sie immer alle verbogenen, gebrochenen oder abgenutzten Teile, bevor Sie dieses Produkt benutzen.

Montageanleitung

Warnung! Die Nichtbeachtung dieser Warnhinweise und Anleitungen kann zu Produktversagen, Sachschäden, Verletzungen bzw. Tod führen.

Vor Montieren des Stützbocks ist sicherzustellen, dass es weder bei Stillstand noch in Bewegung zu Behinderungen durch das Zugfahrzeug, die Deichsel, den Boden oder irgendwelche montierten Bestandteile kommen kann. Prüfen Sie vor der Montage alle Stellungen auf mögliche Behinderungen, auch durch Schwingen und Schwenken des Haltegriffs. Wiederholen Sie diese Überprüfung nach erfolgter Montage. Die Höhe des Drehgelenks ist werksseitig so voreingestellt, wie sie für die meisten Anwendungen üblich ist.

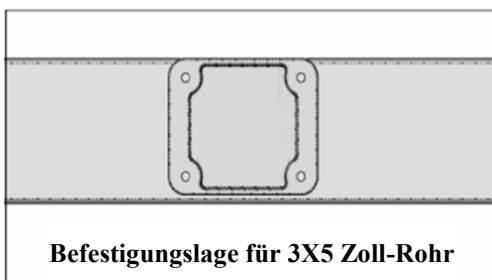
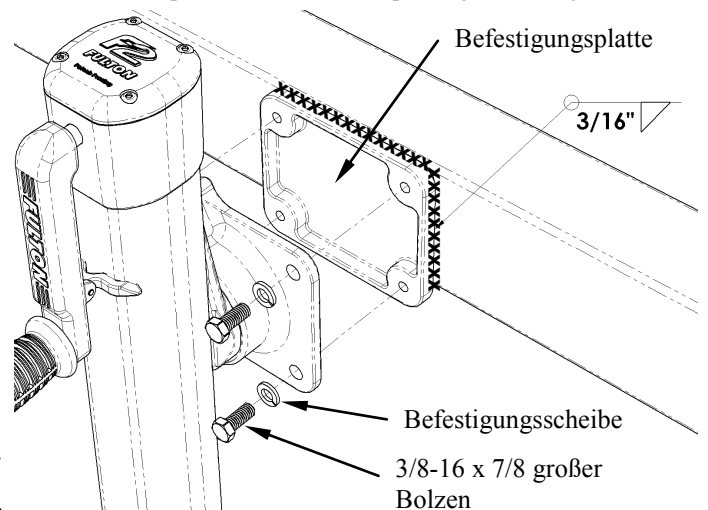


Anpassung der Höhe des Drehgelenks: (falls nötig)

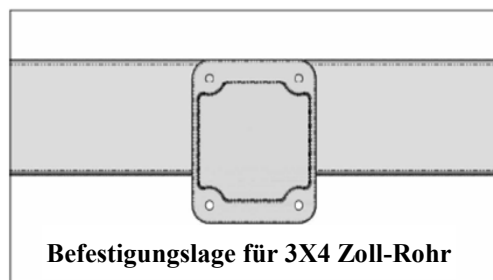
Nehmen Sie den Stützbock vom Anhänger ab und lockern Sie die beiden Drehschrauben, bis sich der Schiebeplock frei entlang des Außenrohrs bewegen läßt. Um auf den oberen Bolzen zuzugreifen, drehen Sie die Drehklammer in horizontale Lage (3-Zoll-Montage), wie auf dem Bild dargestellt ist. Schieben Sie das Drehteil an die gewünschte Stelle und drehen ziehen sie die Muttern wieder mit 81-95 Nm an. Überprüfen Sie nach der Anpassung den richtigen Sitz von Drehklammer und Bolzen.

Anschweißen:

Befestigungsplatte ist nur den Anschweißmodellen beigelegt.
Sämtliche Schweißarbeiten dürfen nur von AWS-zertifizierten Schweißern durchgeführt werden. Überprüfen Sie noch einmal den Sitz der Befestigungsplatte gemäß den Sicherheitsvorkehrungen, die oben angeführt und in der folgenden Grafik dargestellt sind. Legen Sie die flache Seite der Platte an den Anhänger. Bringen Sie die Oberkante der Befestigungsplatte in die gleiche Linie mit dem Oberende des Anhängerrohres und schweißen Sie eine rund 0,5 mm breite Kehlnaht rundherum. Die mit Gewinde versehenen Löcher in der Befestigungsplatte sollten vor dem Anbringen von Lackierungen abgedeckt werden oder müssen danach wieder geöffnet werden, je nach dem Lackierbedarf des Anhängers.



Befestigungslage für 3X5 Zoll-Rohr



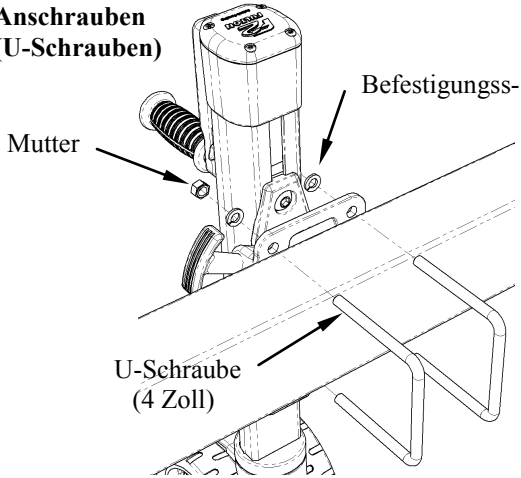
Befestigungslage für 3X4 Zoll-Rohr

Montageanleitung (Forts.)

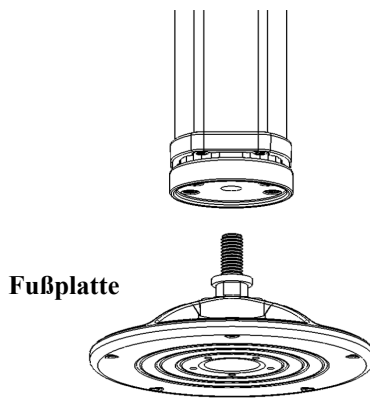
Anschauben:

Erhältlich sind nur 3x3 Zoll, 3x4 Zoll oder 3x5 Zoll-Anhängerrohre. Legen Sie die Drehklammer und die U-Schrauben so an, dass sie fest an den Anhänger montiert werden können. Ziehen Sie die Muttern mit einem Drehmoment von 26-32 Nm an.

Anschauben (U-Schrauben)



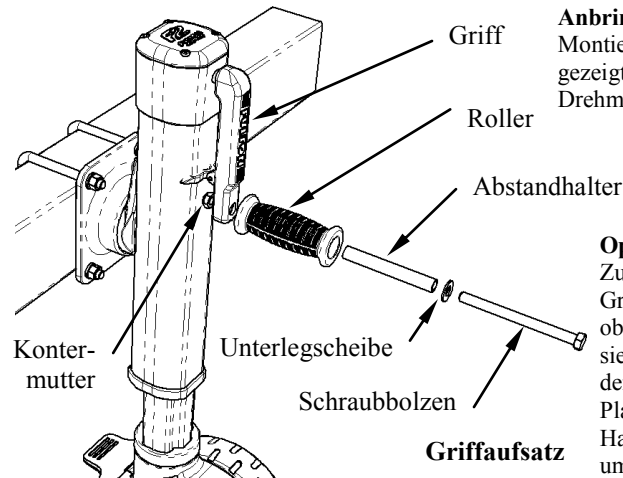
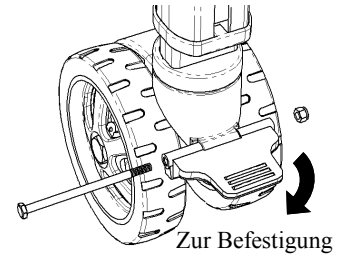
Fußplatte: Setzen Sie die Fußplatte auf das Rohr des Stützbockes auf und ziehen Sie sie bis ganz nach unten durch. Drehen Sie sie mit einem Moment von 81-95 Nm fest.



Optionaler Radkeil:

Bringen Sie den optionalen Radkeil an, wie in der folgenden Grafik dargestellt, und drehen Sie ihn mit einem Moment von 9-12 Zoll fest. Zur Aktivierung drücken Sie den Keil nach unten, bis er einrastet. Zum Lösen heben Sie ihn an, bis der Druck von den Rädern weggeht. Der Radkeil ist nicht dazu vorgesehen, als Radbremse oder -blockierung zu dienen.

Optionaler Radkeil



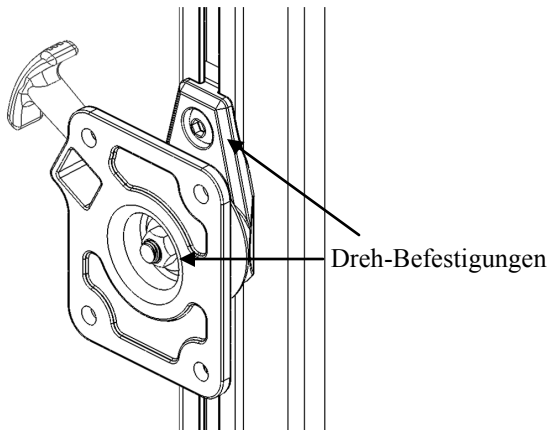
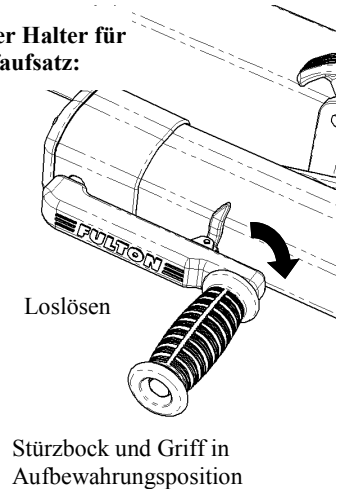
Anbringen des Griffes:

Montieren Sie den Griff wie auf der Abbildung gezeigt, und kontern Sie die Mutter mit einem Drehmoment von 27-29 Zoll fest.

Optionaler Halter für den Griffaufsatz:

Zur Montage stellen Sie den Halter für den Griffaufsatz so auf, dass der Halteblock zum oberen Ende des Stützbockes zeigt. Zentrieren sie den Halter auf dem Griff und ziehen Sie den Stift durch den Halter und die beiden Platten. Bei richtiger Montage lässt sich der Halter für den Griffaufsatz hinunterdrehen, um den Griff der Kurbel zu umgehen.

Optionaler Halter für den Griffaufsatz:



Anpassen der Höhe des Drehteiles (bei Bedarf):

Der Stützbock muss vom Anhänger abgenommen werden. Lockern Sie die zwei Dreh-Befestigungen, bis sich der Seitenblock frei entlang des Außenrohrs bewegen lässt. Um auf die obere Schraube zuzugreifen, drehen Sie die Drehklemme wie abgebildet in horizontale Lage (3-Zoll-Montage). Schieben Sie die Dreh-Befestigung an die gewünschte Stelle und ziehen Sie sie wieder mit einem Drehmoment von 81-95 Nm fest. Nach der Anpassung überprüfen Sie das Dreh-Teil und den Stift auf richtigen Sitz.

Wartung

Der F2-Stützbock ist mit Präzisionsmaßeilen ausgestattet und besteht aus rostbeständigem Material, um die Wartungshäufigkeit zu minimieren. Gelegentliche Reinigung mit milder Seifenlauge und leichtes Einfetten der Drehpunkte werden die Spitzenleistung und das gute äußere Erscheinung lange aufrecht erhalten.

Begr. Garantie auf Lebenszeit

Begrenzte Garantie auf Lebenszeit ("Garantie"). Cequent Trailer Products, Inc. ("wir") garantiert ausschließlich dem Erstkäufer gegenüber ("Sie"), dass das Produkt keine Material- und Verarbeitungsmängel aufweisen wird. Normaler Verschleiß ist ausgenommen. Voraussetzung ist, dass die Montage und Nutzung des Produkts gemäß der Produktanleitung erfolgt. Andere ausdrückliche oder stillschweigend angenommene Garantien, einschliesslich einer Garantie für Verkehrsfähigkeit oder der Eignung für einen besonderen Zweck, werden nicht gewährt. Diese Garantie ist nicht übertragbar.

Begrenzung der Garantie. Diese begrenzte Garantie deckt folgendes nicht ab: (a) gewöhnliche Abnutzung; (b) Beschädigung durch Missbrauch, Fahrlässigkeit, unsachgemäße Behandlung oder infolge eines Unfalls oder eines anderen Vorkommnisses; (c) Beschädigung durch falsche Anwendung, Überlastung oder falsche Montage; (d) unsachgemäße Wartung und Reparatur; und (e) Produktänderungen in jeder Form, die von jemandem anderen als uns durchgeführt werden, mit Ausnahme von Änderungen, die gemäß der Produktanleitung fachmännisch durchgeführt wurden.

Pflichten des Käufers: Im Garantiefall wenden Sie sich bitte an 1050 Indianhead Drive, Mosinee, WI, 54455 oder die Rufnummer 1-800-604-9466, identifizieren Sie das Produkt durch die Modellnummer und folgen Sie den Anweisungen, die Ihnen angeboten werden. Jedes zurückgesandte Produkt, das umgetauscht oder rückvergütet wird, geht in unser Eigentum über. Sie sind für die Zahlung der Versandkosten verantwortlich. Bitte, bewahren Sie den Kaufbeleg auf, um das Kaufdatum nachzuweisen und zu belegen, dass Sie der Erstkäufer sind. Das Produkt und der Kaufbeleg müssen uns zugesandt werden, damit wir Ihren Garantiefall bearbeiten können.

Begrenzung der Abhilfe. Ihre einzige Abhilfe gemäß dieser Garantie besteht im Ersatz des Produktes. Wir haften nicht für die Kosten von Dienstleistungen oder Arbeitszeit, die mit der Entsorgung oder dem Austausch des Produkts verbunden sind, oder für Neben- oder Folgeschäden jeglicher Art.

Risikoannahme. Sie erkennen hiermit an und stimmen ein, dass jede Benutzung dieses Produkts für jeglichen anderen Zweck, als für den es bestimmt ist, auf Ihr eigenes Risiko erfolgt.

Anwendbares Recht. Diese Garantie verleiht Ihnen spezifische Rechte, und es kann sein, dass Sie auch andere Rechte haben, die von Staat zu Staat verschieden sind. Diese Garantie unterliegt den Gesetzen des Staates Michigan, ungeachtet eventueller Regelungen nach dem Kollisionsrecht. Alle Streitigkeiten im Zusammenhang mit dieser Garantie unterliegen der Gerichtsbarkeit der staatlichen Gerichte in Oakland County, Michigan.

47912 Halyard Dr. Suite 100
Plymouth, MI 48170 USA
800/632-3290
www.cequentgroup.com

Wir erklären in alleiniger Verantwortung, dass die F2-Trailer Jack ist in Übereinstimmung mit den EN-12100-2: 2003 Sicherheit Maschinen, Maschinen-Richtlinie 98/37/EC.





U.S. Patent # D568575, D570072, D577175 en patents pending



Aanhangwagenkrik

Deze instructies grondig lezen, begrijpen, opvolgen en bewaren

Neem alle instructies en waarschuwingen (aanwijzingen) grondig door alvorens dit product te installeren en in gebruik te nemen. Installeer en gebruik dit product alleen op de wijze zoals omschreven in deze instructies. Onjuiste installatie of onjuist gebruik van dit product kan schade aan eigendommen, ernstige verwondingen en/of de dood tot gevolg hebben. Laat dit product nooit door anderen installeren of gebruiken zonder deze instructies erbij te leveren. U dient alle instructies en waarschuwingen behorende bij alle producten die in combinatie met dit product worden gebruikt of geïnstalleerd grondig door te nemen en op te volgen. Bewaar de instructies bij het product om deze bij toekomstige installatie en gebruik te kunnen raadplegen.



WAARSCHUWING

Het niet opvolgen van alle waarschuwingen en aanwijzingen kan storingen in het product, schade aan eigendommen, of ernstige lichamelijke verwondingen en/of de dood tot gevolg hebben.

- Dit product dient te worden geïnstalleerd en gebruikt in strikte overeenstemming met deze aanwijzingen/instructies. Koper/eigenaar mag het product niet wijzigen of aanpassen.
- Bediener en omstanders mogen nooit enig lichaamsdeel onder of binnen het bereik van enig deel van het product of de te ondersteunen of te verplaatsen last brengen.
- De krik alvorens te bedienen in de laagste stand zetten, draaien en inklappen.
- Dit product is niet bestemd voor het vervoer van het aangekoppelde werktuig. Zorg dat de last tijdens gebruik van de krik niet kan verschuiven.
- Laat geen kinderen spelen op of rond dit product of de te ondersteunen of te verplaatsen last.
- Bij bediening van de krik of het aankoppelen van

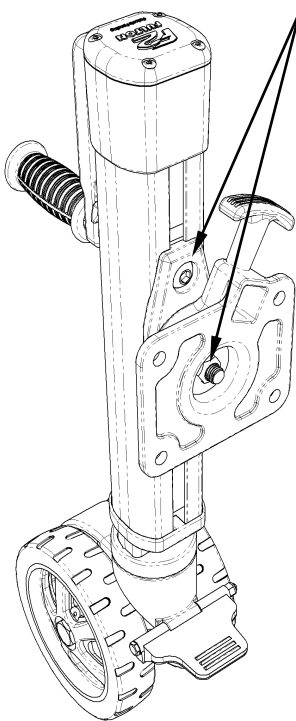
- de aanhangwagen dient u de last, het voertuig en de aanhangwagen goed vast te zetten (door het blokkeren van de wielen), om weggrollen te voorkomen.
- Overschrijd nooit de maximale nominale draagcapaciteit. Raadpleeg de gestempelde markeringen of stickers voor de toegestane nominale draagcapaciteit. Neem bij twijfel contact op met Cequent Trailer Products via telefoonnummer 800-604-9466 of www.cequentperformanceproducts.com.
- Deze krik is uitsluitend bestemd voor verticale lasten. Overmatig uitgeoefende zijwaartse krachten kunnen weigering van de krik tot gevolg hebben en dienen te allen tijde te worden vermeden.

- Zet de aanhangwagen in de laagste stand, alvorens deze met de hand te verplaatsen.
- Zet de plunjer vast in een gat in de bevestigingsbeugel, alvorens de tong op te tillen of te laten zakken.
- Deze krik is niet geschikt voor bevestiging aan een ronde tong.
- Breng geen wijzigingen aan op een andere wijze dan is genoemd in deze aanwijzingen, noch door middel van zagen, boren of lassen.
- Alle laswerkzaamheden moeten worden uitgevoerd door gecertificeerde lassers.
- Vervang alle verbogen, defecte of versleten onderdelen altijd alvorens dit product in gebruik te nemen.

Aanwijzingen voor het installeren

WAARSCHUWING: Het niet opvolgen van alle waarschuwingen en aanwijzingen kan storingen in het product, schade aan eigendommen, ernstige lichamelijke verwondingen en/of de dood tot gevolg hebben.

Alvorens de krik te bevestigen, controleer het lastvoertuig, de tong, de aardkabel en alle bevestigde toebehoren op storingen, zowel stilstaand als in beweging. Controleer de krik, alvorens deze te bedienen, op storingen in elke stand, met inbegrip van de hendel in slinger- en draaistand. De spindelbevestiging is in de fabriek ingesteld op de meest gangbare hoogte en aangehaald met momentsleutel.

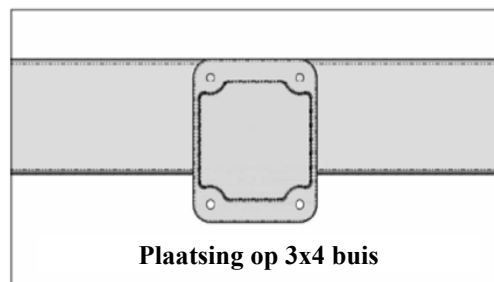
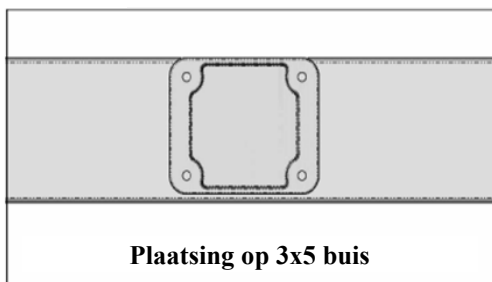
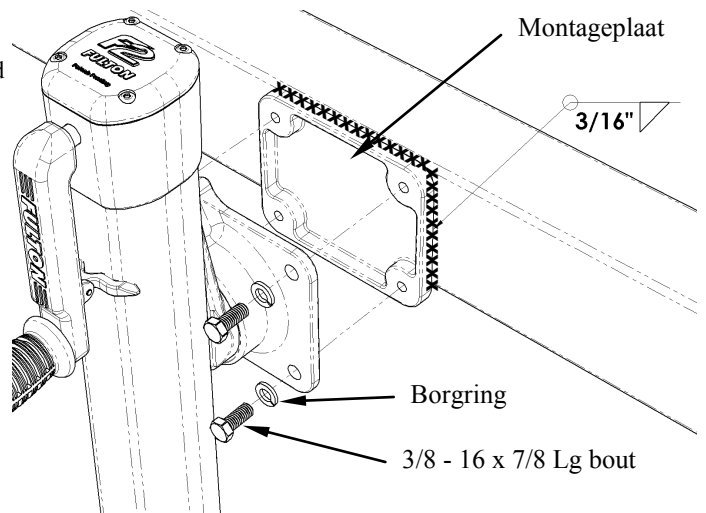


Afstellen spindelbevestiging (indien nodig):

Krik en aanhangwagen loskoppelen en bevestigingsbouten van de spindel losmaken tot de slede soepel over de buitenbuis schuift. De bovenste bout is toegankelijk wanneer de spindelsteun in een horizontale positie (3" montage) staat, zie afbeelding. Zet de spindel in de gewenste positie en haal de bouten weer aan tot 60-70 ft-lbs. Controleer na wijziging of spindel en pen goed zijn bevestigd.

Met opgelaste montageplaat

Uitsluitend Weld-On modellen worden geleverd met montageplaat. Alle laswerkzaamheden moeten worden uitgevoerd door gecertificeerde lassers. Controleer nogmaals de positie van de montageplaat volgens de hierboven vermelde aanwijzingen en volgens de afbeelding hieronder. De plaat met de vlakke achterkant tegen de aanhangwagen bevestigen. Breng bovenkant van de plaat en bovenkant van de aanhangwagenbuis in een lijn en las rondom vast met een 3/16" lasdraad. De tapgaten in de montageplaat kunt u voor het afwerken afplakken of opnieuw tappen, afhankelijk van de afwerking van de aanhangwagen.

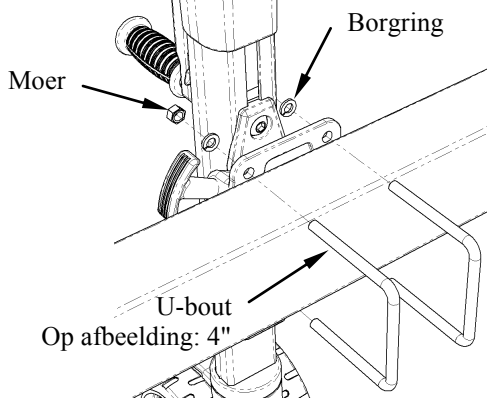


Aanwijzingen voor het installeren (vervolg):

Montage met U-bouten

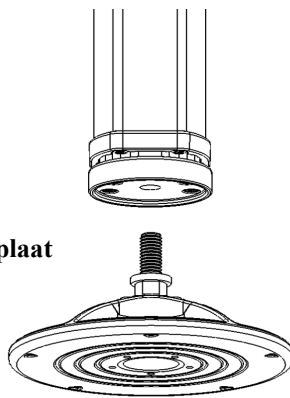
Uitsluitend verkrijgbaar voor buismaten 3"x 3", 3"x 4", of 3"x5". Spindelsteun en U-bouten afstellen voor een correcte bevestiging aan de aanhangwagen. Draai de bouten vast en haal aan met momentsleutel tot 20-25 ft-lbs.

Montage met U-bouten



Grondplaat: schroef de grondplaat vast aan de onderzijde van de krik en haal aan met momentsleutel tot 60-70 ft-lbs.

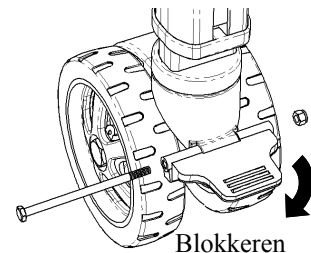
Grondplaat



Wielblok, naar keuze leverbaar:

Monteer het wielblok, indien geleverd, volgens de aanwijzingen op de afbeelding hieronder en haal aan met momentsleutel tot 6-9 in-lbs. Om te vergendelen het wielblok indrukken. Om te ontgrendelen het wielblok vrijzetten. Het wielblok is niet geschikt als wielrem of wielstop. stop.

Wielblok, naar keuze leverbaar

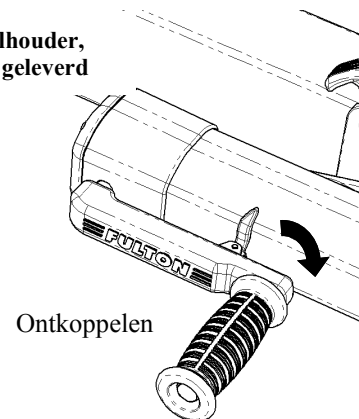


Gemonteerde hendel bevestigen : Bevestig de gemonteerde hendel volgens afbeelding en haal de borgmoer aan tot 20-25 in-lbs.

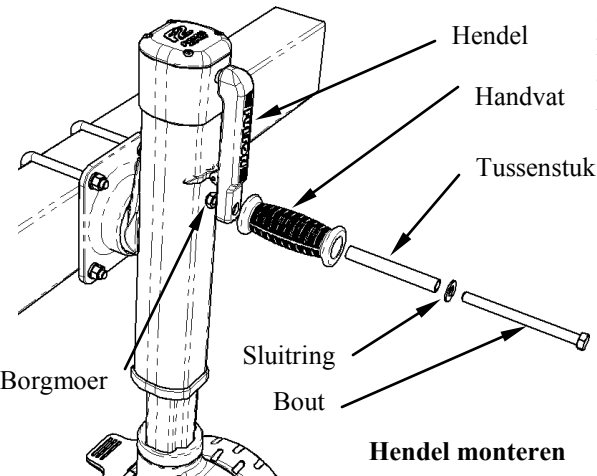
Hendelhouder, indien geleverd

Plaats de hendelhouder zo, dat de pal naar de bovenzijde van de krik wijst. Centreer de houder op de hendel en steek de pen vlak door de houder en de beide lippen. Bij correcte montage draait de houder omlaag wanneer de hendel ronddraait.

Hendelhouder, indien geleverd



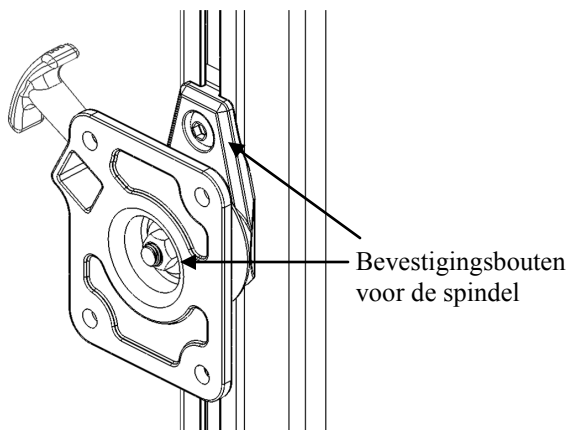
Afbeelding: krik en hendel ingeklapt



Hendel monteren

Hoogte van spindelbevestiging instellen (indien nodig):

Krik en aanhangwagen loskoppelen en de twee bevestigingsbouten voor de spindel losmaken tot de slede vrij over de buitenste buis schuift. De bovenste bout is toegankelijk wanneer de spindelsteun in een horizontale positie (3" montage) staat, zie afbeelding. Zet de spindelbevestiging in de juiste positie en haal de bouten weer aan met momentsleutel tot 60-70 ft-lbs. Controleer na wijziging de montageplaat en pen op correct bevestiging.



Onderhoud

Om het onderhoud te beperken zijn voor de F2 krik zeer nauwkeurig passende onderdelen en roestvast materiaal gebruikt. Reiniging met een fijn wasmiddel aangelengd met water en een lichte smering van de draaipunten met olie zorgen voor topprestaties en behoud van goede conditie van dit gereedschap.

Beperkte levenslange garantie

Beperkte levenslange garantie ("Garantie"). Cequent Trailer Products, Inc. ("Wij" of "Ons") garanderen uitsluitend de eerste koper, dat het product vrij is van gebreken, zowel in materiele zin als in afwerking, uitgezonderd slijtage als gevolg van normaal gebruik overeenkomstig de aanwijzingen voor gebruik en installatie bij dit product. Er gelden geen andere garanties, al dan niet vermeld in de bepalingen, met inbegrip van de garantie op verkoopbaarheid of deugdelijkheid voor bepaalde doeleinden. Deze garantie is niet overdraagbaar.

Garantiebeperkingen. Deze garantie geldt niet voor: (a) normale slijtage; (b) schade door misbruik, onachtzaamheid, onjuist gebruik, of als gevolg van een ongeval of schade die op welke andere wijze dan ook is ontstaan; (c) schade door onjuiste toepassing of gebruik, overbelasting, of onjuiste installatie; (d) onjuist onderhoud en reparatie; en (e) elke andere wijziging aan het product die niet door Ons is uitgevoerd, met als enige uitzondering wijzigingen die geheel volgens de productvoorschriften op vakkundige wijze zijn uitgevoerd.

Plichten van koper. Om aanspraak te kunnen maken op enige garantie, dient u contact met Ons op nemen via: 1050 Indianhead drive, Mosinee, WI, 54455, telefoon 00-1-800-604-9466, waarbij u het type- en modelnummer van het product dient te vermelden en de aanwijzingen voor aanspraken, die geleverd zullen worden, dient op te volgen. Elk retourgezonden product dat door Ons wordt vervangen of vergoed, wordt ons eigendom. De kosten van retourzendingen zijn voor eigen rekening. Bewaar daarom uw aankoopbewijs zorgvuldig om de aankoopdatum te kunnen verifiëren en om aan te tonen dat U de eerste gebruiker/koper bent. Zowel het product als het aankoopbewijs dienen in Ons bezit worden gesteld om Uw aanspraak op garantie te kunnen verwerken.

Aanspraakbeperkingen. U kunt uitsluitend aanspraak maken op reparatie of vervanging onder de voorwaarden van deze Garantie. Wij kunnen niet aansprakelijk worden gesteld voor service- en/of arbeidskosten als gevolg van arbeid verricht ter verwijdering of vervanging van een product of enige andere incidentele schade of gevolgschade.

Eigen Risico. Hiermee bevestigt U en gaat U akkoord met de bepaling dat gebruik van het product voor andere doeleinden dan die welke in de producthandleiding zijn omschreven voor eigen risico is.

Toepasselijk recht. Met deze beperkte garantie heeft U bepaalde wettelijke rechten en deze kunnen per gebied verschillen. Deze garantie valt onder het toepasselijk recht van de Staat van Michigan, met uitsluiting van regelgeving betreffende geschillen. Het gerechtshof van de staat Michigan, gevestigd in Oakland County, heeft de exclusieve jurisdictie over geschillen met betrekking tot deze Garantie

**47912 Halyard Dr. Suite 100
Plymouth, MI 48170 USA
800/632-3290
www.cequentgroup.com**

